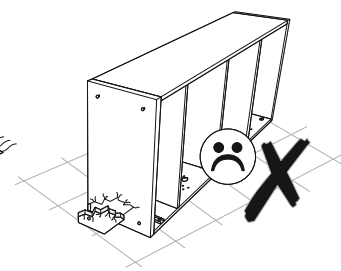
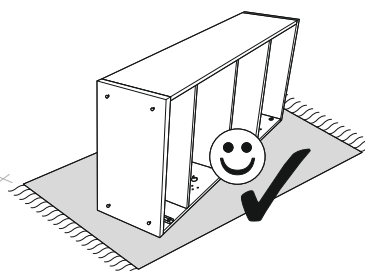
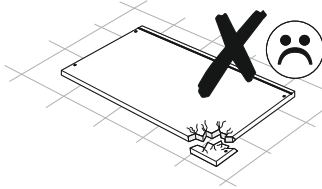
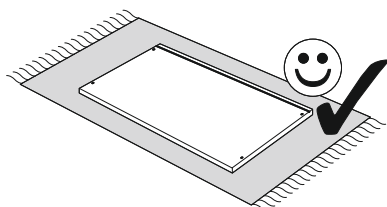
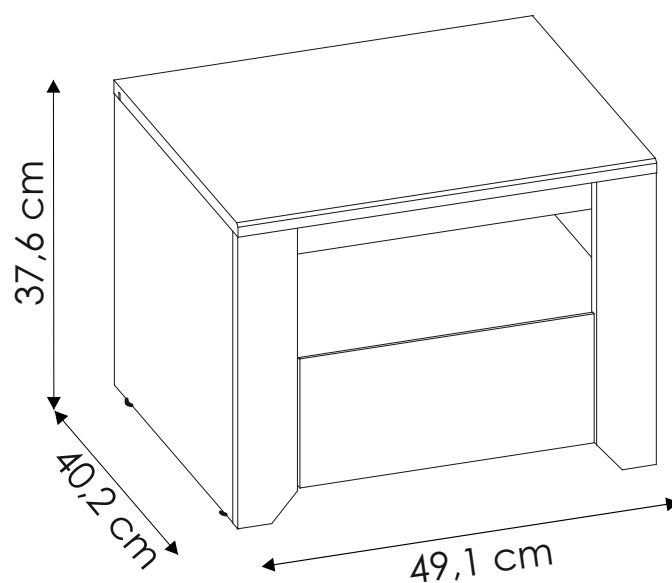
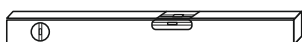
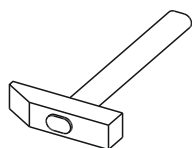
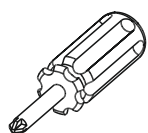
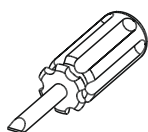
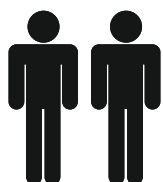
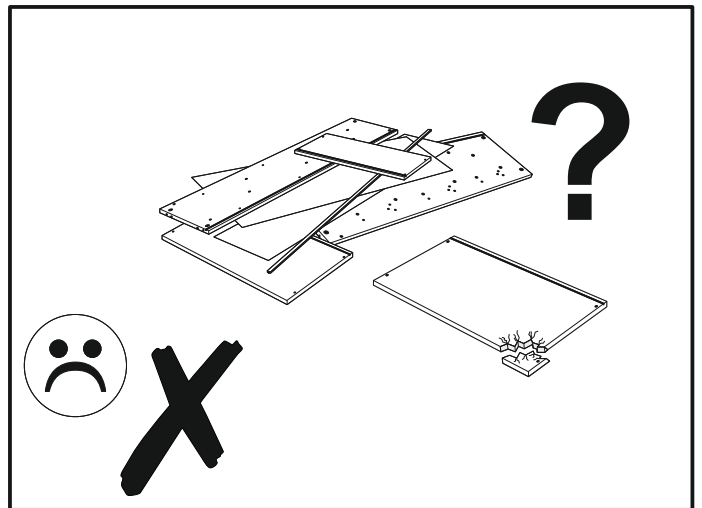
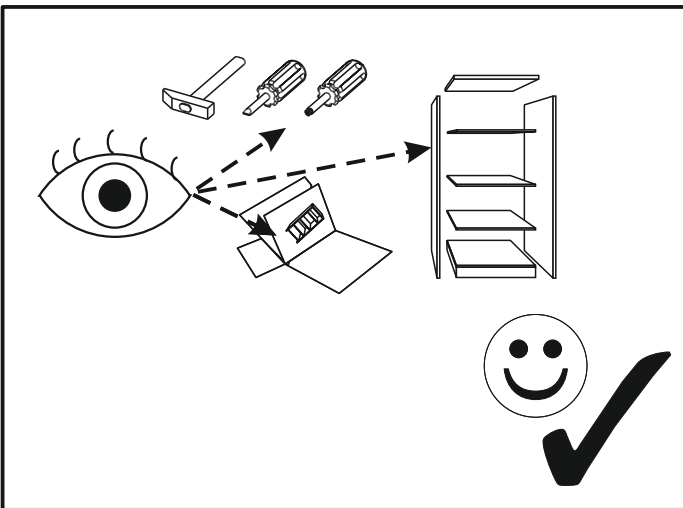
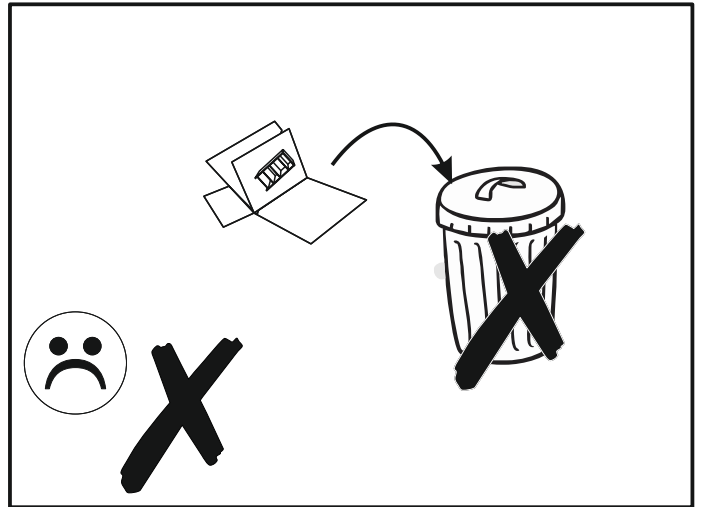
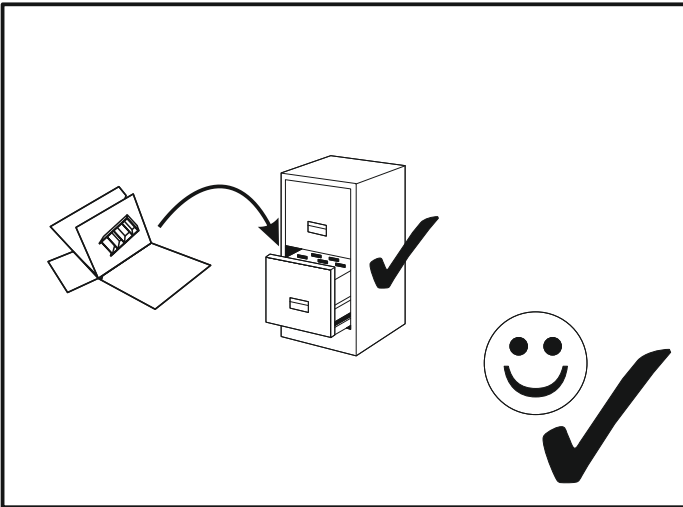
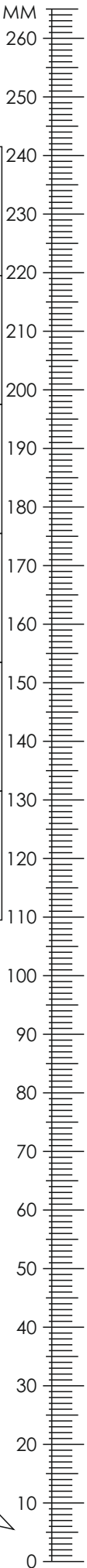




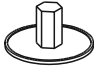

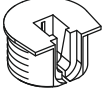

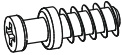




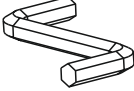

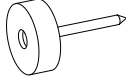


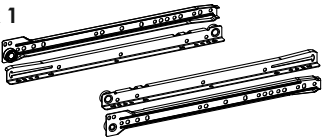
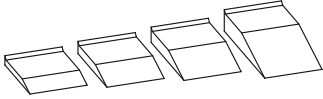
# ANGEL TYP-95

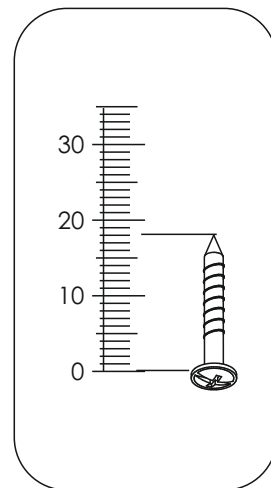




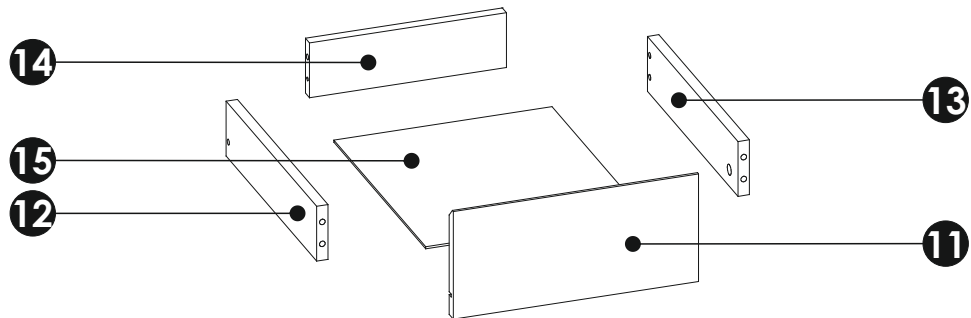
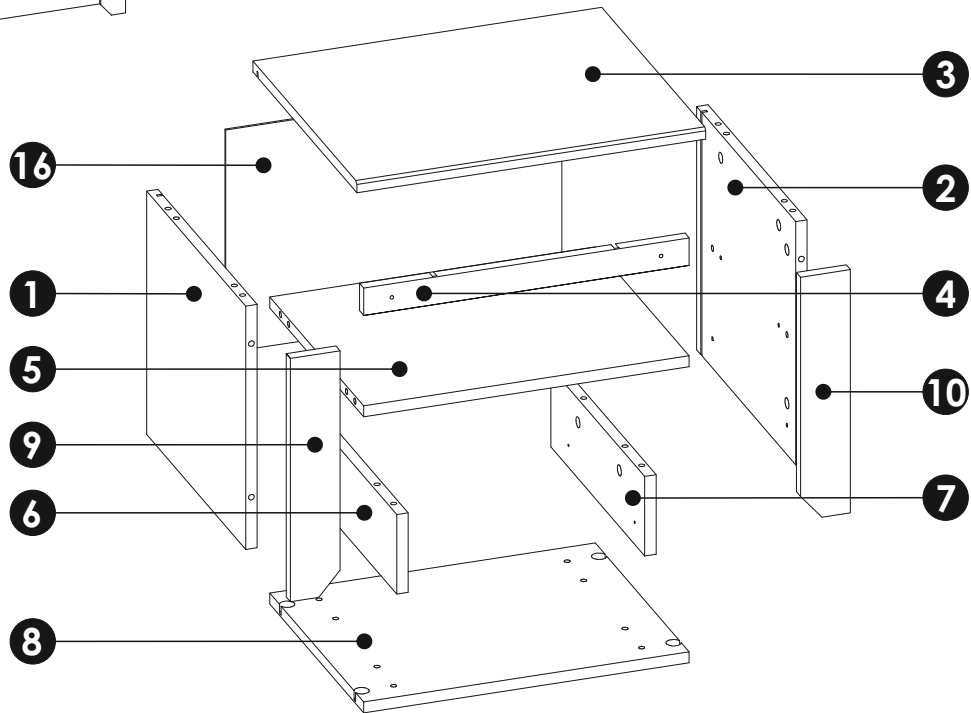
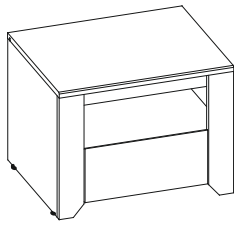
# ANGEL TYP-95



|  |   |  |
|--|---|--|
| <b>A1</b> x20<br>                               | <b>C2</b> x4 5 x 13 mm<br> | <b>E0</b> x18<br>                             |
| <b>E1</b> x18 $\varnothing 15 \times 12$ mm<br> | <b>E2</b> x6<br>           | <b>F1</b> x18<br>                             |
| <b>F2</b> x6<br>                                | <b>G0</b> x6<br>           | <b>G1</b> x6 $\varnothing 7 \times 50$ mm<br> |
| <b>I5</b> x2 3,5 x 30mm<br>                     | <b>J1</b> x6 3 x 20mm<br>  | <b>M</b> x1<br>                               |
| <b>N1</b> x10 3 x 16 mm<br>                   | <b>O2</b> x4<br>         | <b>R4</b> x4<br>                            |
| <b>R10</b> x2<br>                             | <b>T3</b> x1<br>         | <b>Z</b> x1<br>                             |

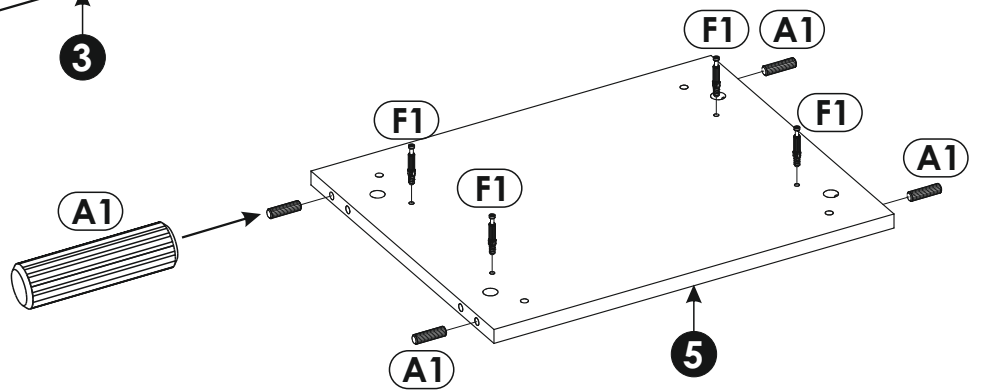
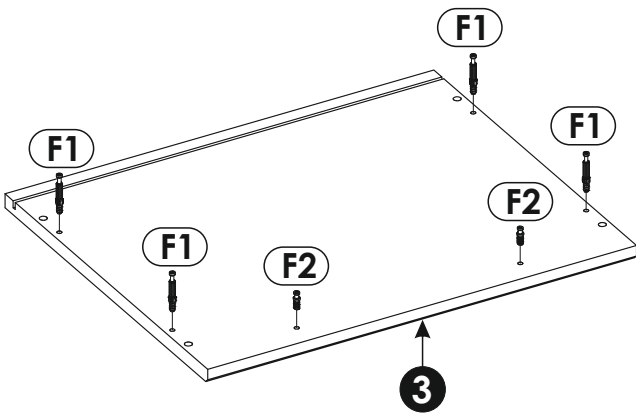
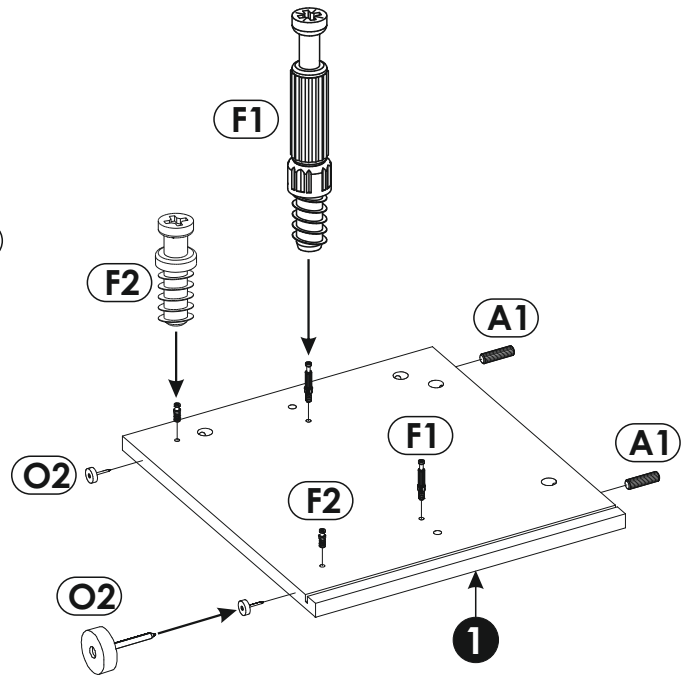
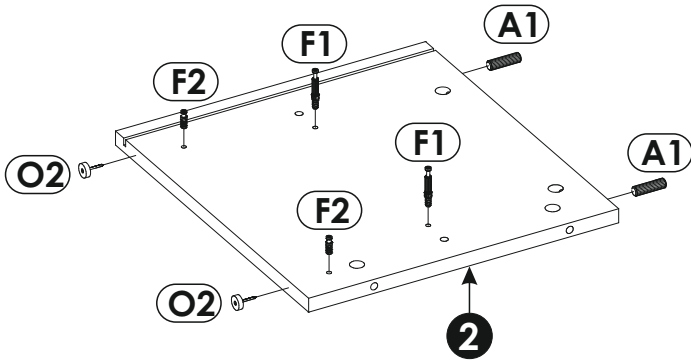
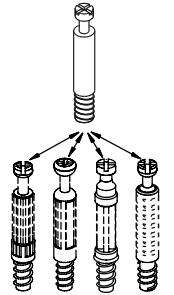
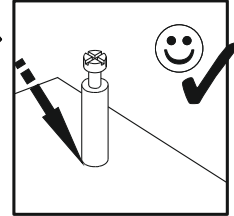
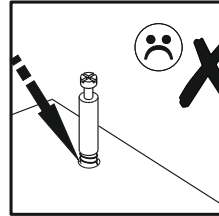
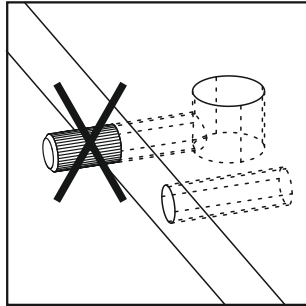
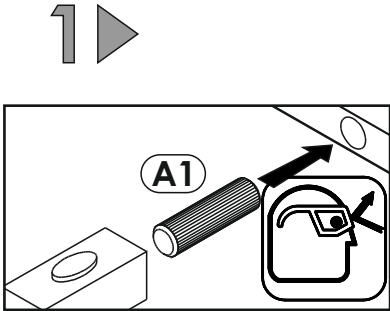
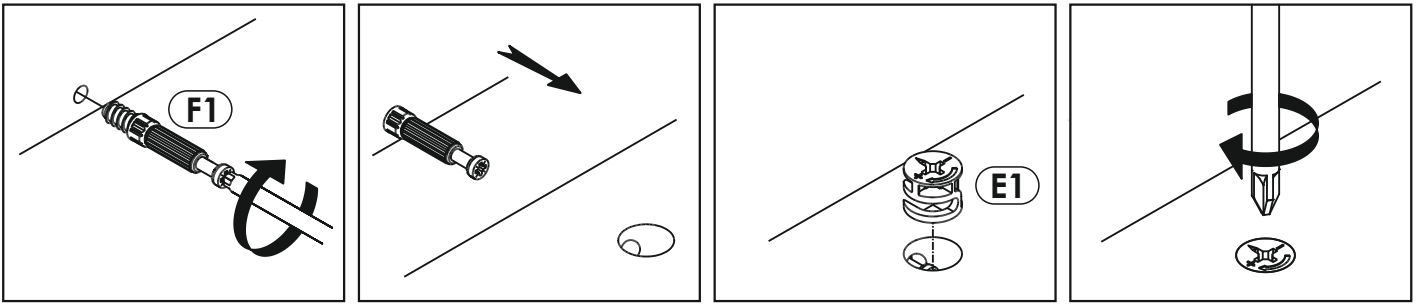


# ANGEL TYP-95

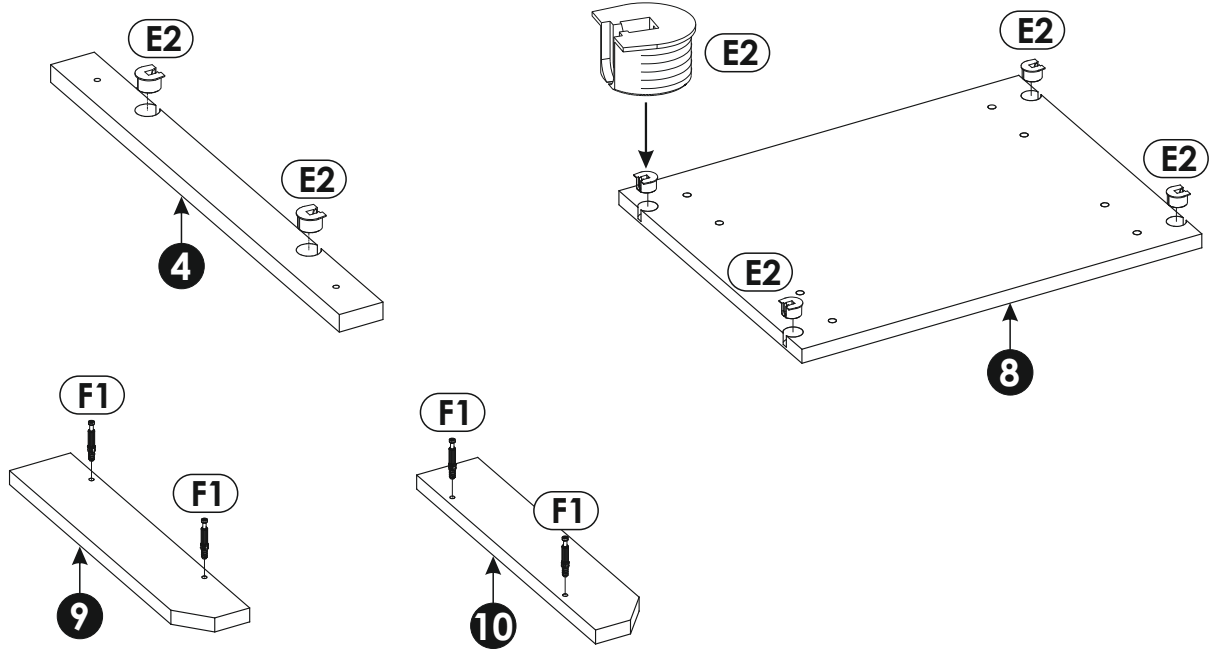


|          |     |     |    |    |     |
|----------|-----|-----|----|----|-----|
| <b>1</b> | 355 | 383 | 16 | x1 | 1/1 |
| <b>2</b> | 355 | 383 | 16 | x1 | 1/1 |
| <b>3</b> | 491 | 402 | 16 | x1 | 1/1 |
| <b>4</b> | 458 | 40  | 16 | x1 | 1/1 |
| <b>5</b> | 458 | 363 | 16 | x1 | 1/1 |
| <b>6</b> | 116 | 363 | 16 | x1 | 1/1 |
| <b>7</b> | 116 | 363 | 16 | x1 | 1/1 |
| <b>8</b> | 458 | 363 | 16 | x1 | 1/1 |

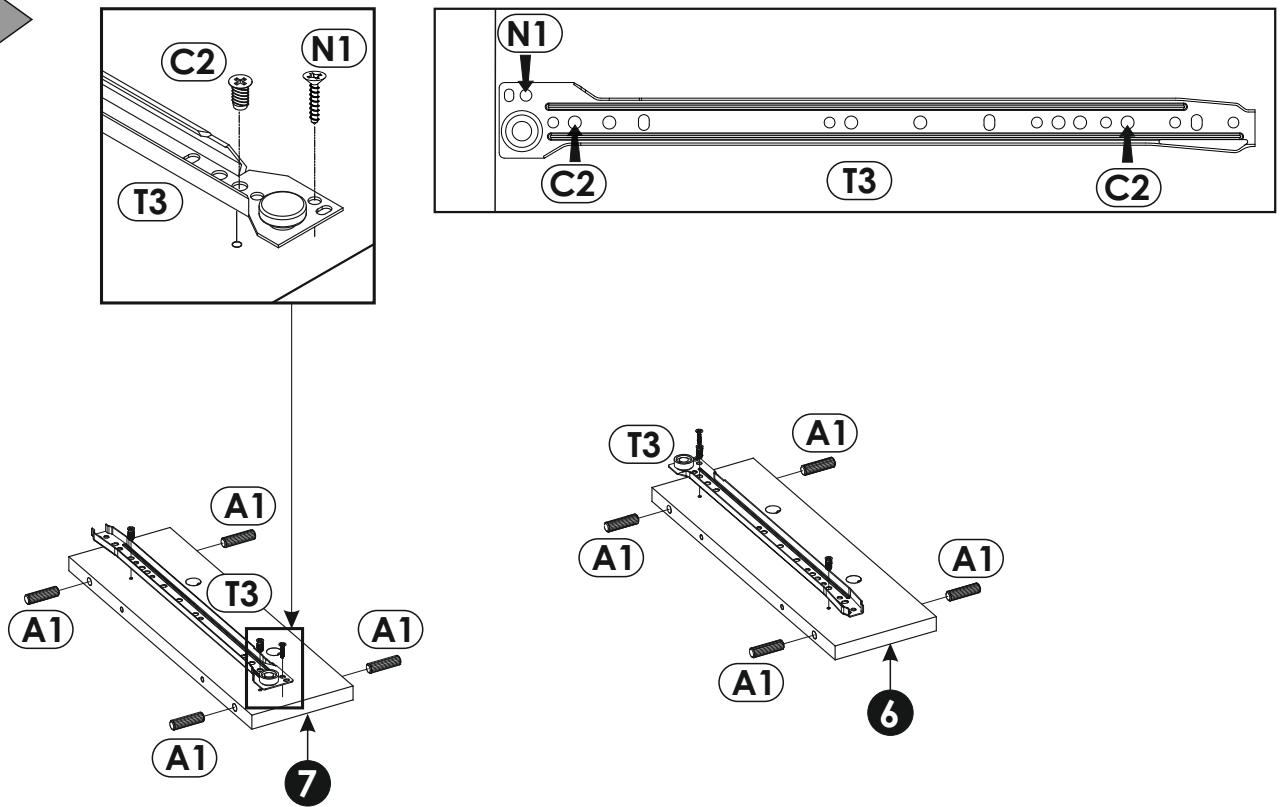
|           |     |     |    |    |     |
|-----------|-----|-----|----|----|-----|
| <b>9</b>  | 355 | 70  | 16 | x1 | 1/1 |
| <b>10</b> | 355 | 70  | 16 | x1 | 1/1 |
| <b>11</b> | 345 | 157 | 16 | x1 | 1/1 |
| <b>12</b> | 350 | 80  | 16 | x1 | 1/1 |
| <b>13</b> | 350 | 80  | 16 | x1 | 1/1 |
| <b>14</b> | 277 | 80  | 16 | x1 | 1/1 |
| <b>15</b> | 307 | 355 | 3  | x1 | 1/1 |
| <b>16</b> | 473 | 325 | 3  | x1 | 1/1 |



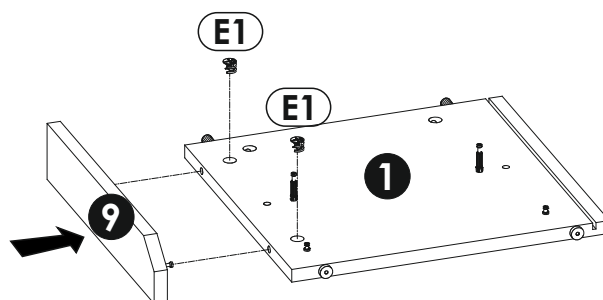
2 ▶



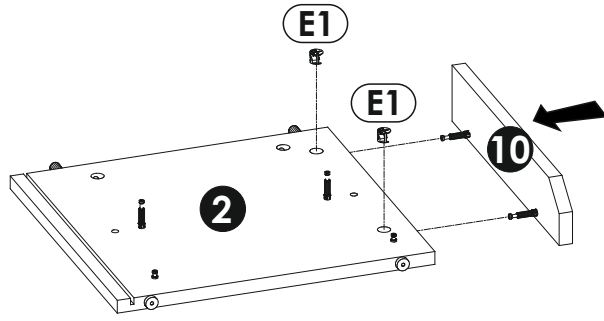
3 ▶



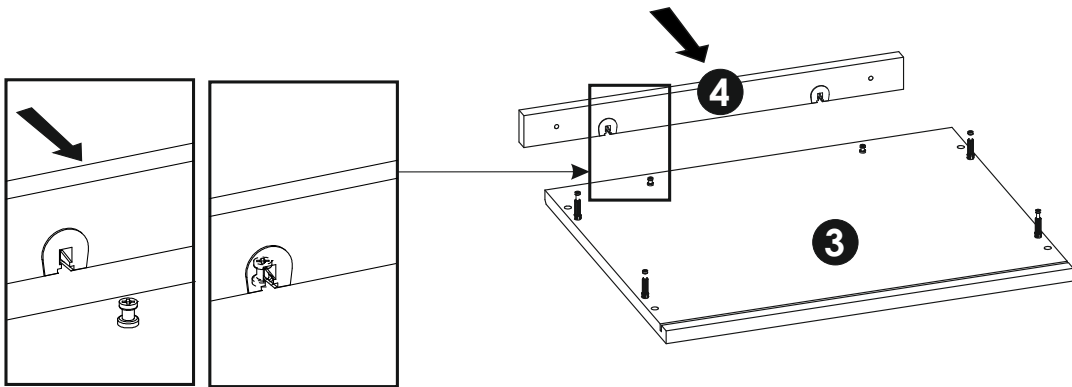
4 ▶



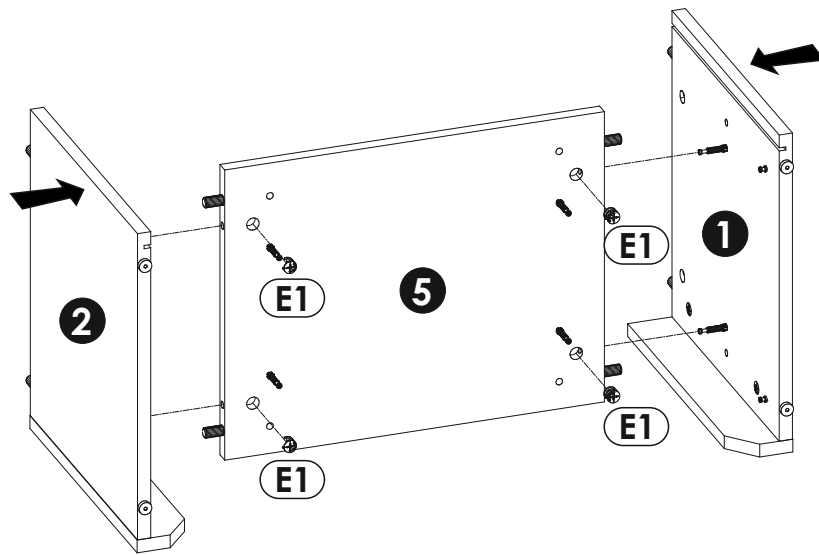
5 ▶



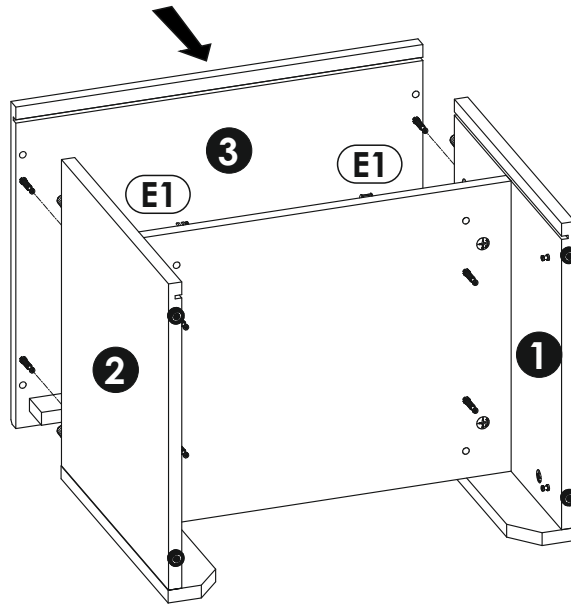
6 ▶



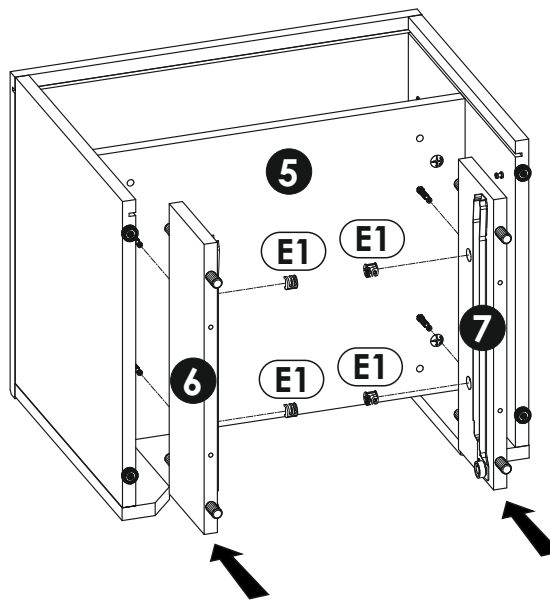
7 ▶



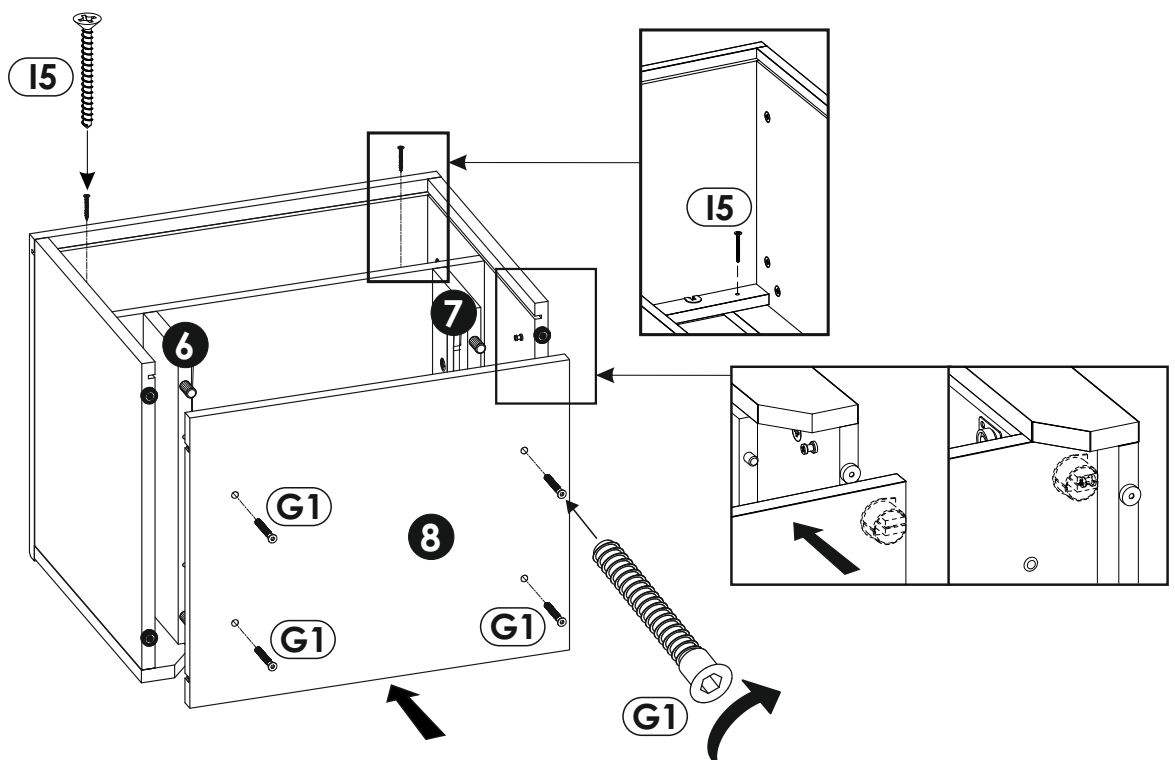
8 ▶



9 ▶

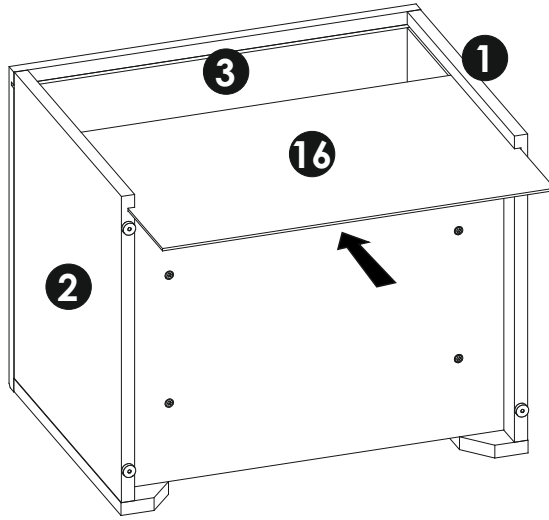


10 ▶

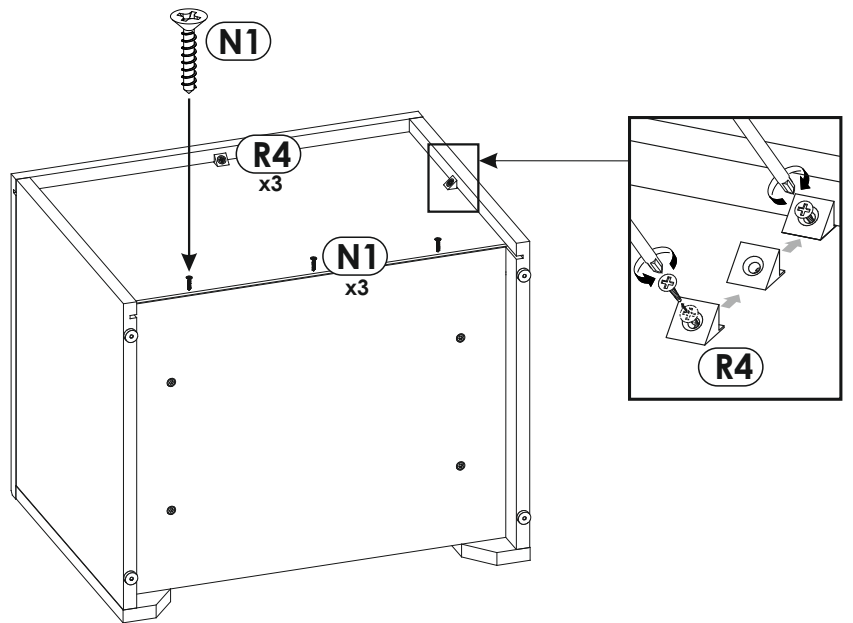
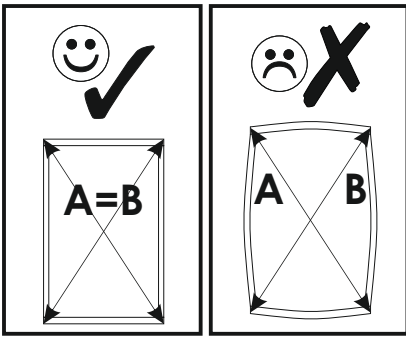




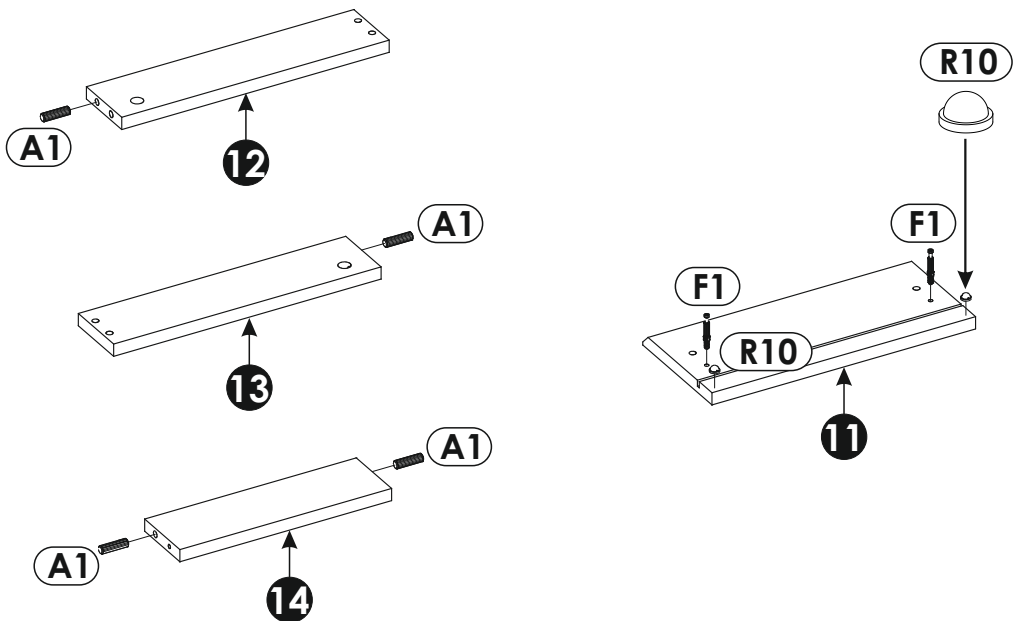
11▶



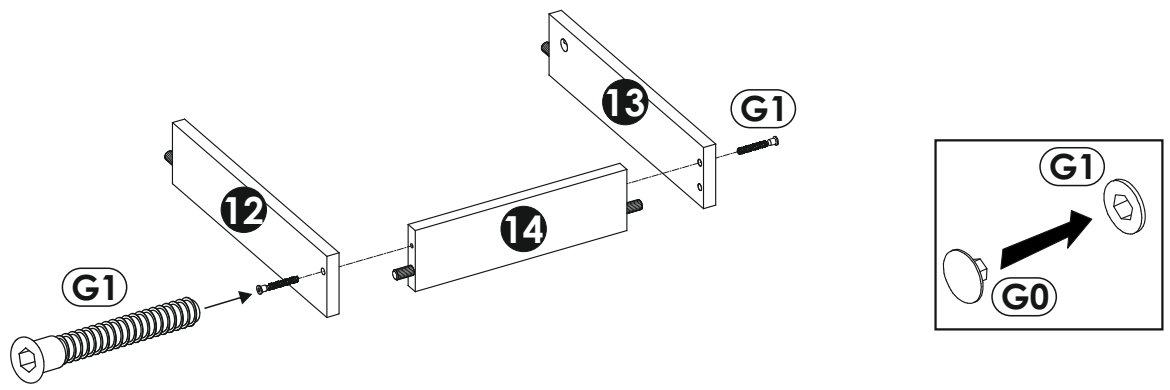
12▶



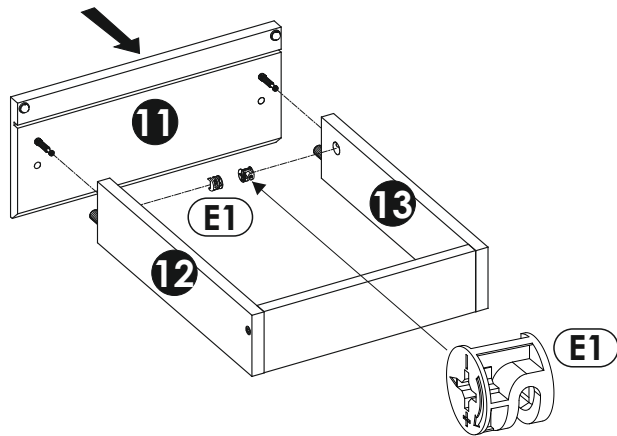
13▶



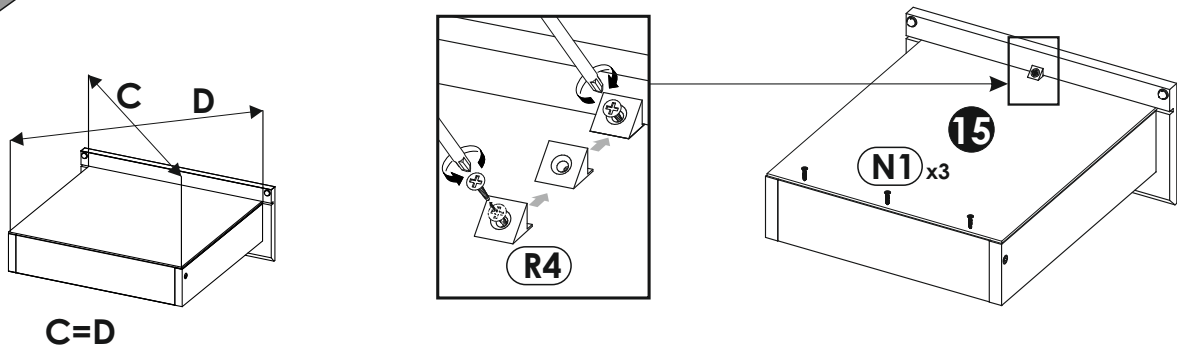
14 ▶



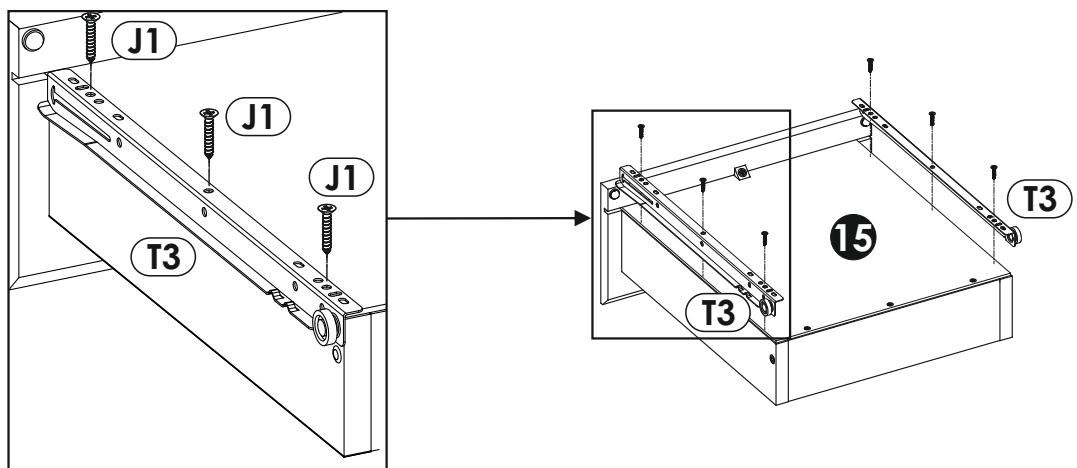
15 ▶



16 ▶



17 ▶



18▶

