

Montážny návod zásuviek

Nedodržaním montážneho postupu
môže dôjsť k poškodeniu zásuvky



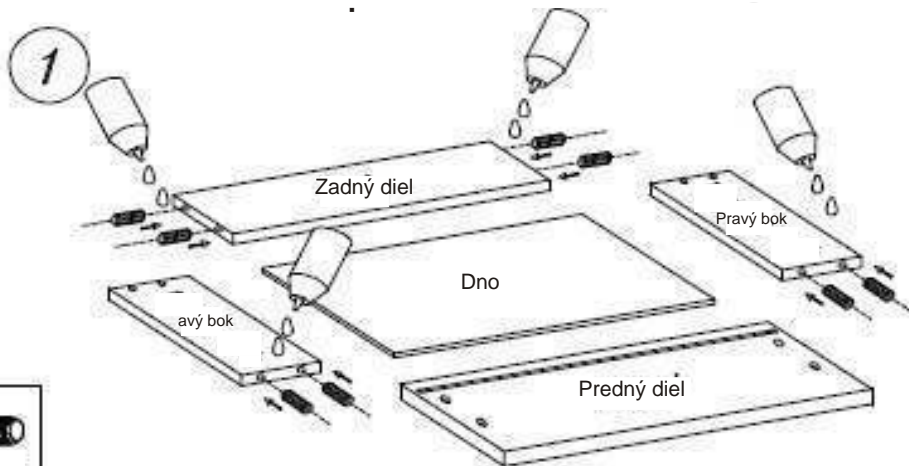
Vrút
3x25 mm



Klinec



Šrobovák



Kolik

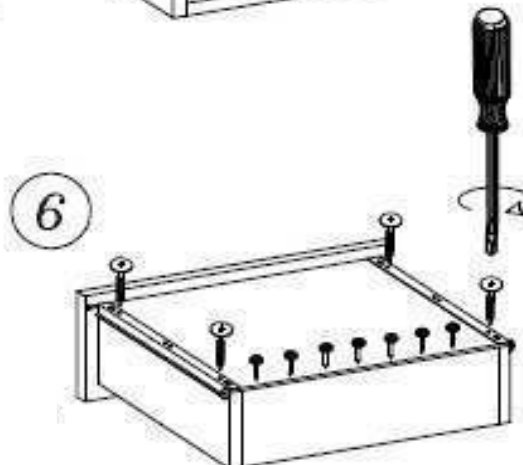
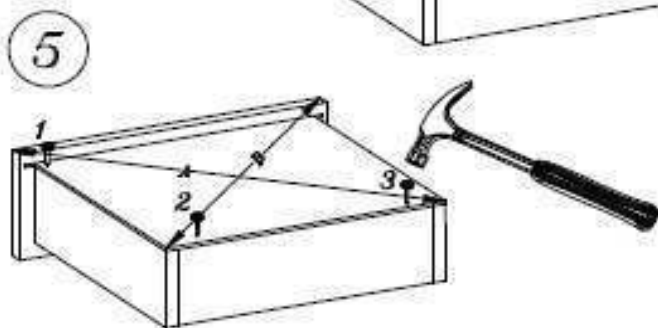
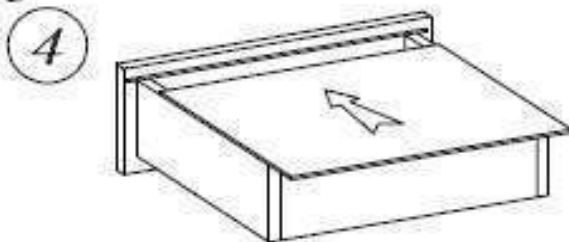
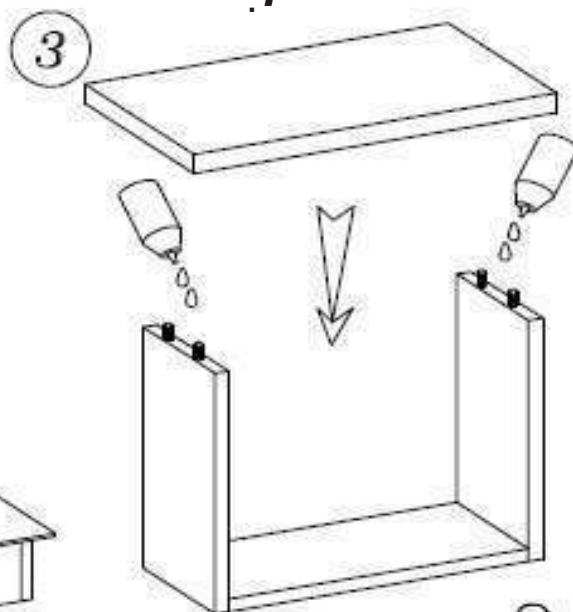
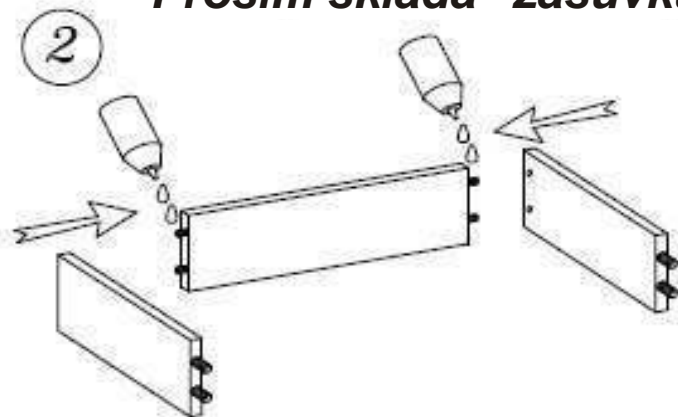


Lepidlo



Kladivo

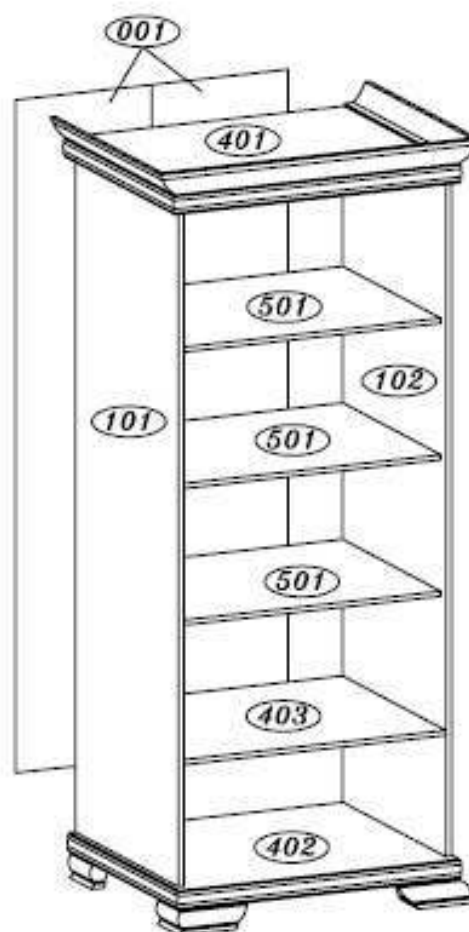
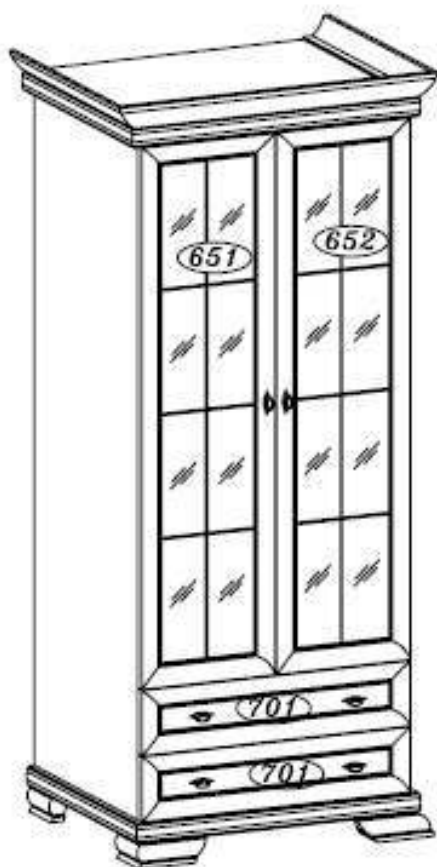
Prosím skladať zásuvku na tvrdom povrchu



Prosím zmera vzdialenos medzi
proti ahlými rohmi. Vzdialenos (A=B)
Klinec zabíjajte postupne pod a náčrtu.

KORA

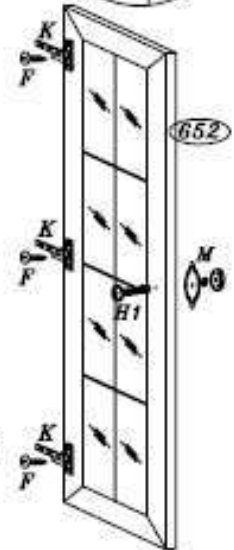
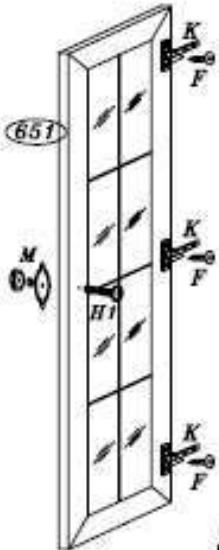
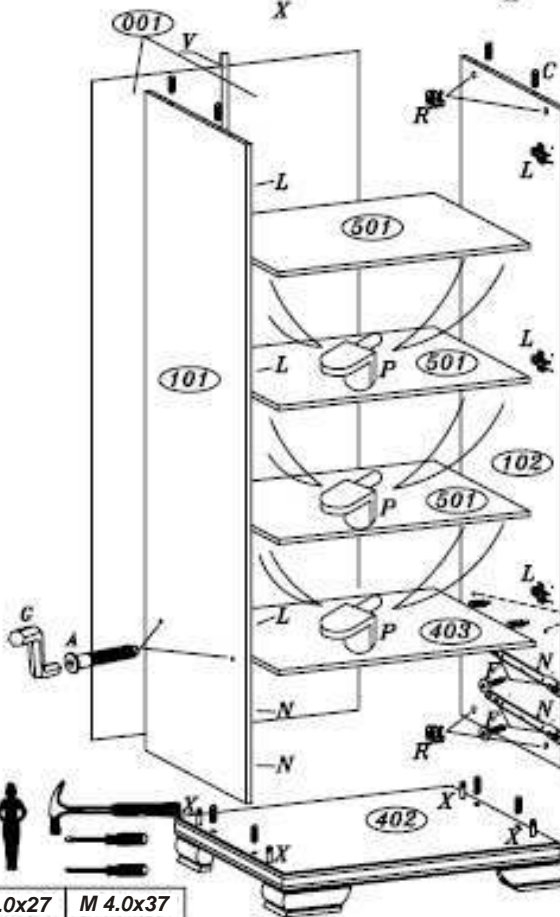
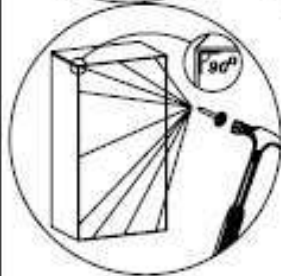
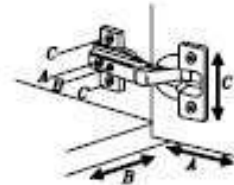
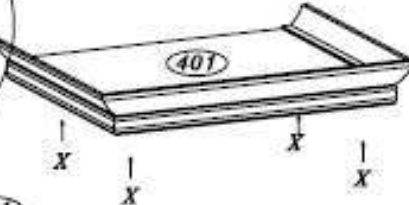
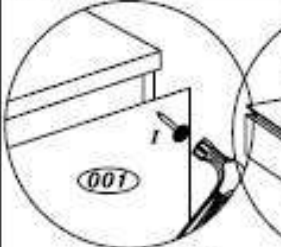
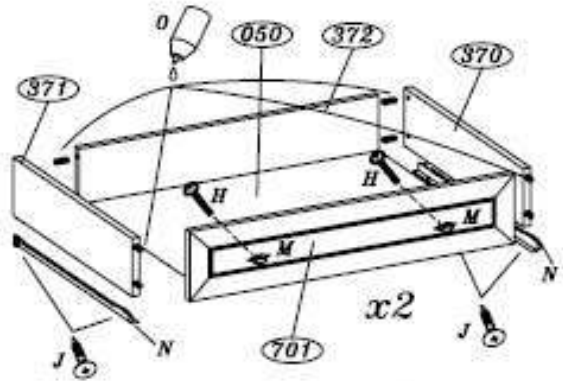
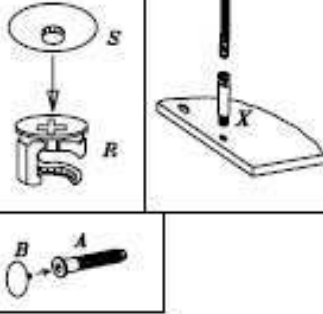
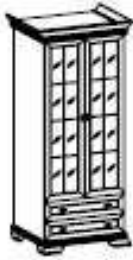
Vitrína KRW2



Upozornenie !

Pred montážou si prosím dôkladne preštudujte montážny návod.
Poškodenia vzniknuté nesprávnou montážou nebudú uznané v reklama nom konaní.

KRW2



.	Kód	Ks	Balík
1	401	1	3
2	402	1	3
3	403	1	1
4	101	1	1
5	102	1	1
6	001	2	1
7	501	3	1
8	651	1	2
9	652	1	2
10	701	2	3
11	370	2	1
12	371	2	1
13	372	2	1
14	050	2	3

