

# Montážny návod zásuviek

Nedodržaním montážneho postupu  
môže dôjsť k poškodeniu zásuvky



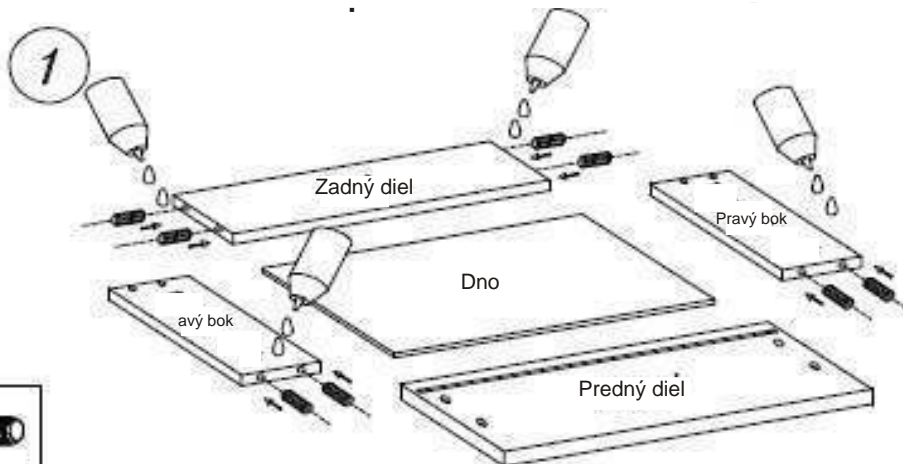
Vrút  
3x25 mm



Klinec



Šrobovák



Kolik

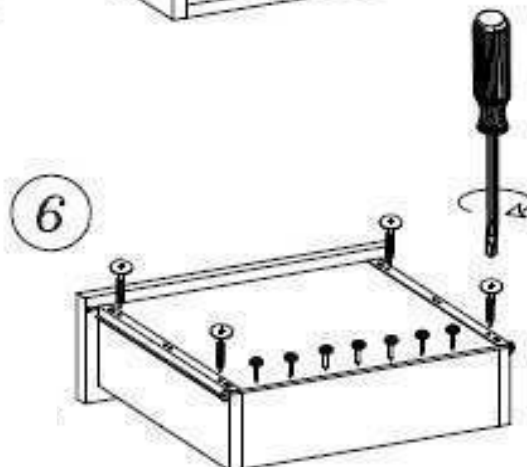
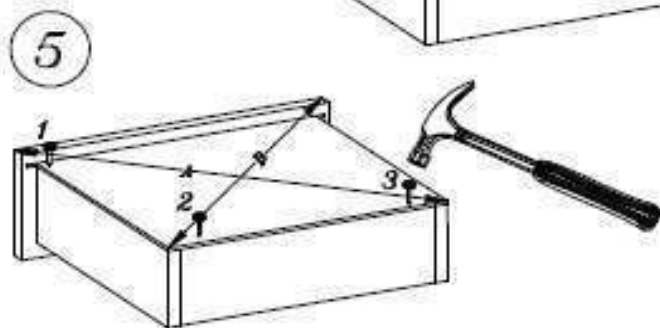
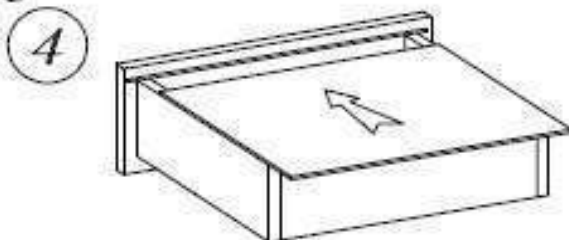
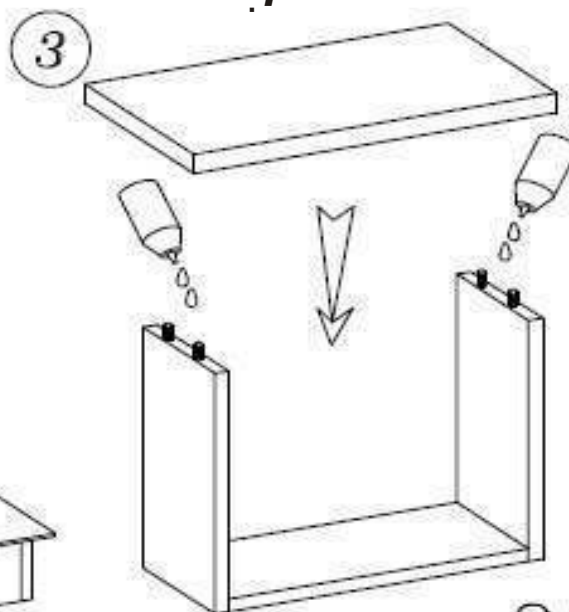
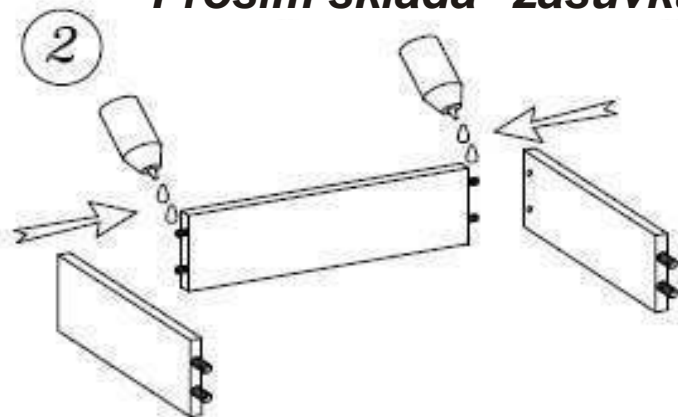


Lepidlo



Kladivo

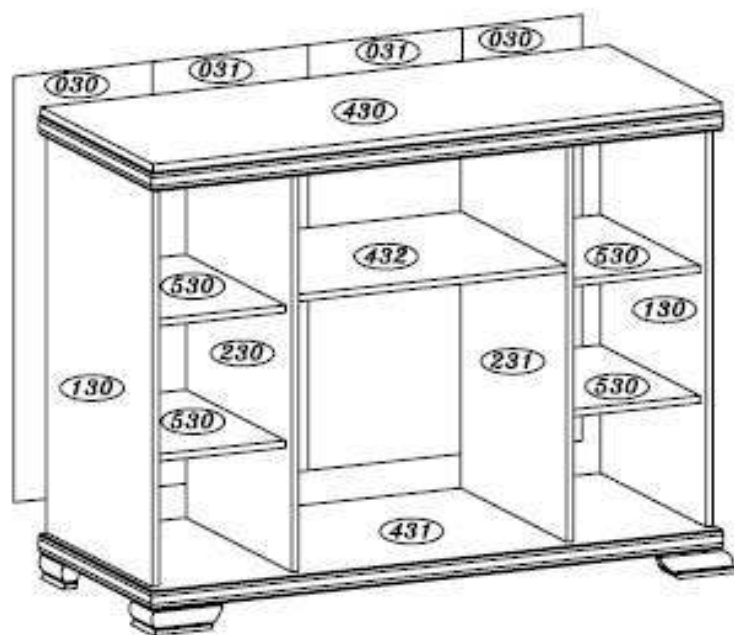
**Prosím skladať zásuvku na tvrdom podklade**



Prosím zmera vzdialenos medzi  
proti ahľými rohmi. Vzdialenos (A=B)  
Klinec zabíjajte postupne pod a nákreš.

# KORA

## Komoda KK7

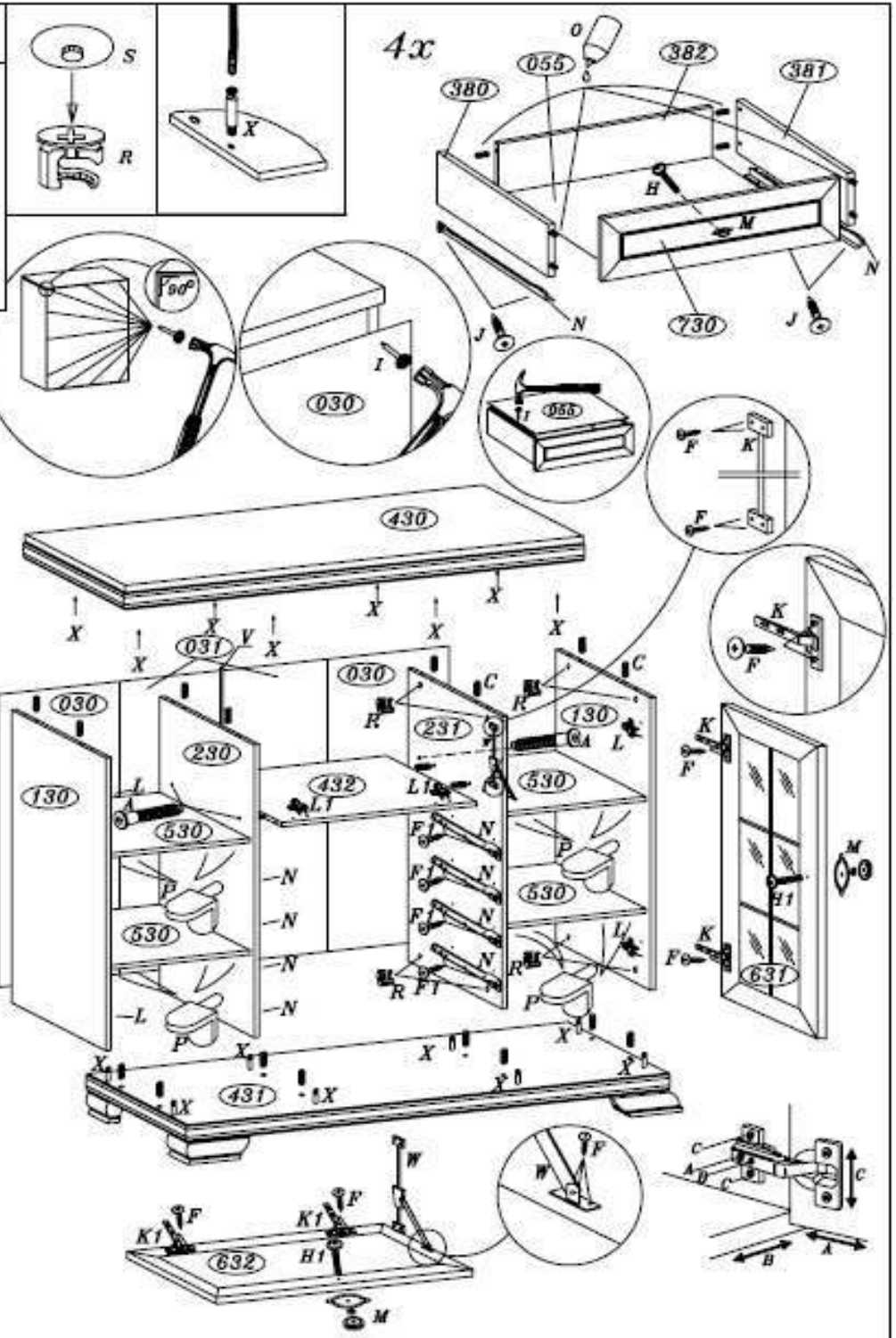


### Upozornenie !

Pred montážou si prosím dôkladne preštudujte montážny návod.  
Poškodenia vzniknuté nesprávnou montážou nebudú uznané v reklama nom konaní.



KK7



	Kód	Ks	Balík
1	430	1	3
2	431	1	3
3	432	1	2
4	130	2	1
5	230	1	1
6	231	1	1
7	030	2	3
8	530	4	1
9	630	1	4
10	631	1	4
11	730	4	2
12	380	4	1
13	381	4	1
14	382	4	1
15	055	4	3
16	031	2	3
17	632	1	2

4 ks H	3 ks H1	2 ks L1	2 ks K1	16 ks F1	4 ks A	4 ks B	1 ks W
4 ks H	3 ks H1	52 ks C	17 ks F	100 ks I	16 ks J	4 ks K	16 ks X
7 ks M	4 N	1 ks O	16 ks P	16 ks R	16 ks S	1 ks V	4 ks L