

Montány návod zásuviek

Nedodržaním montážneho postupu
môže dôjsť k poškodeniu zásuvky



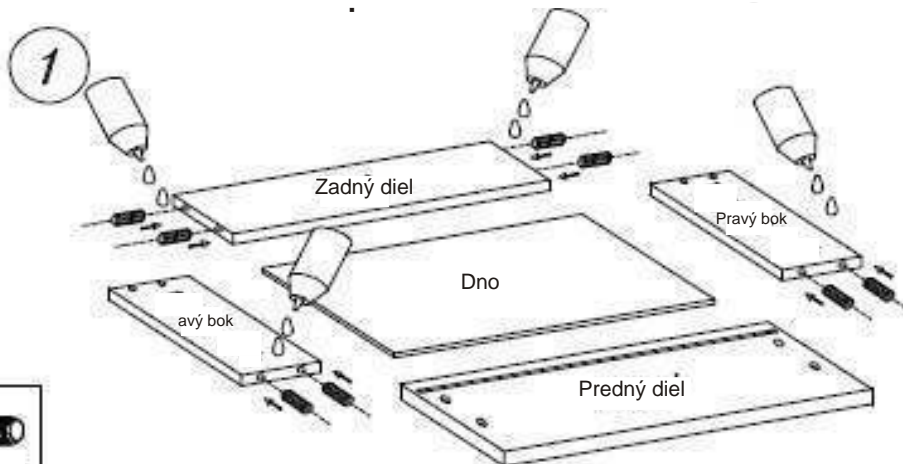
Vrút
3x25 mm



Klinec



Šrobovák



Kolik

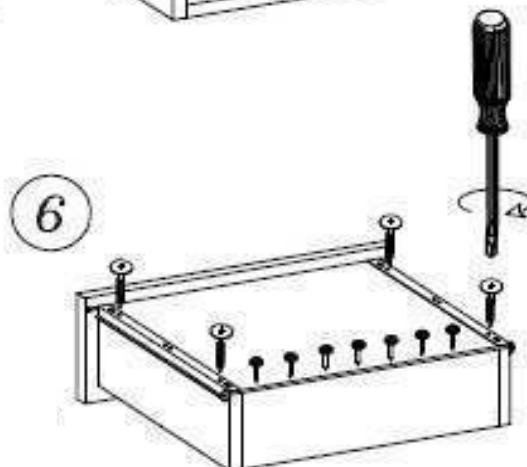
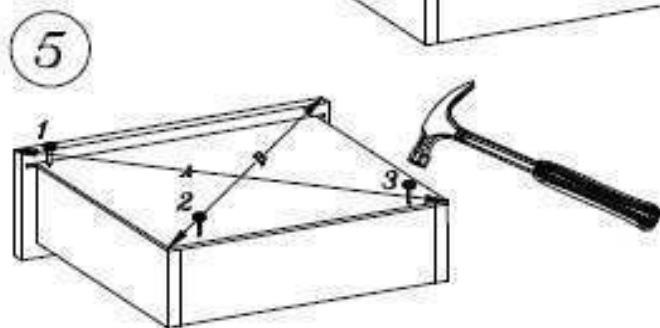
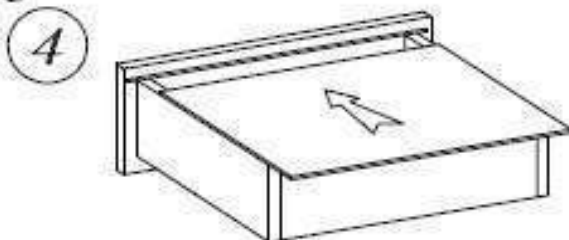
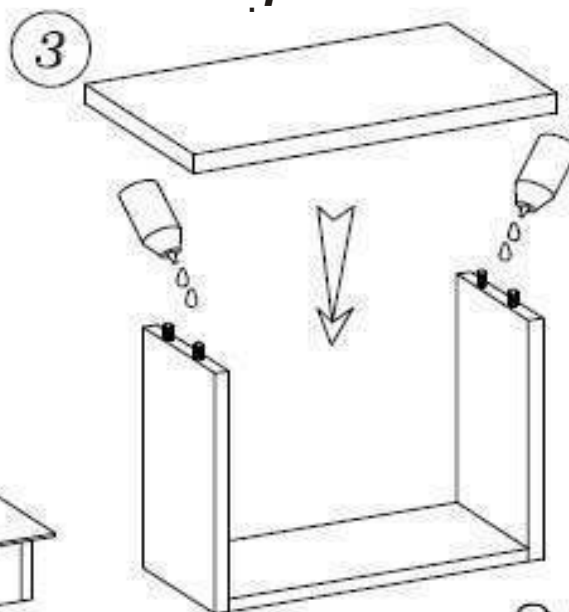
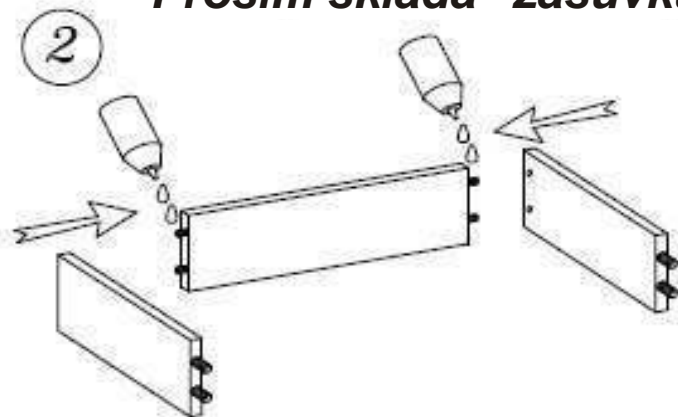


Lepidlo



Kladivo

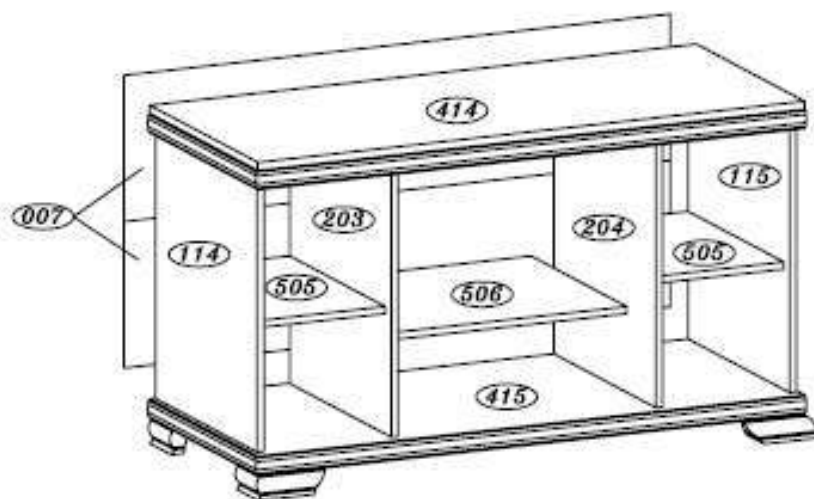
Prosím skladať zásuvku na tvrdom podklade



Prosím zmera vzdialenos medzi
proti ahlymi rohmi. Vzdialenos (A=B)
Klinec zabíjajte postupne pod a nákrešou.

KORA

Komoda KK4

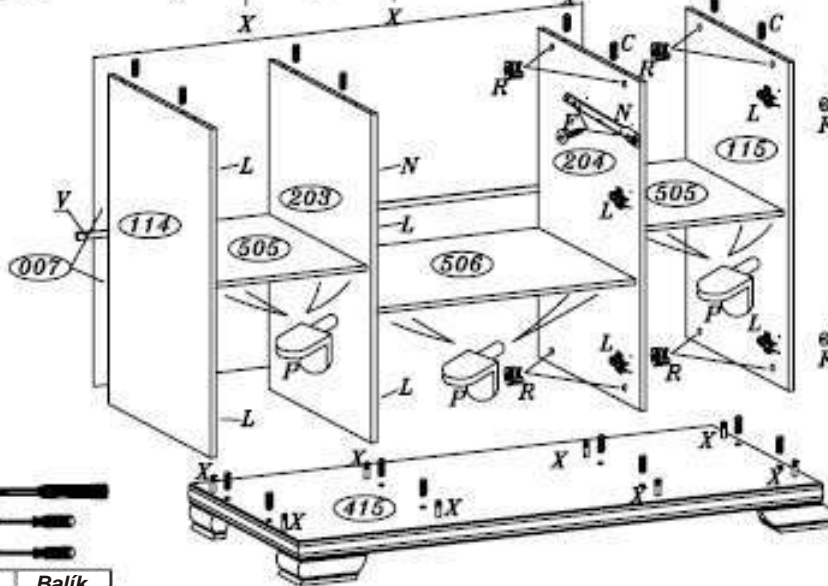
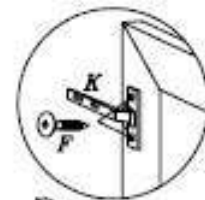
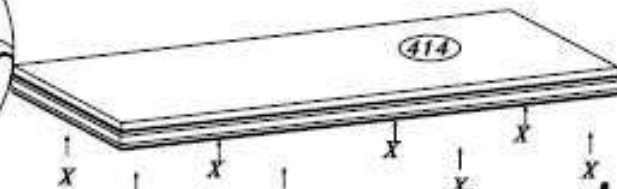
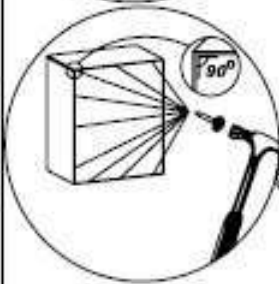
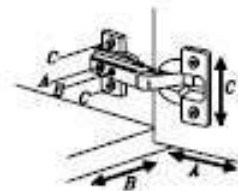
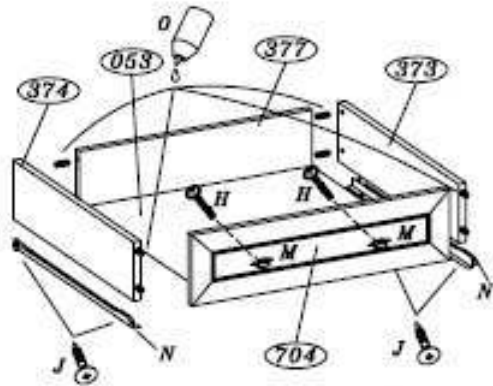
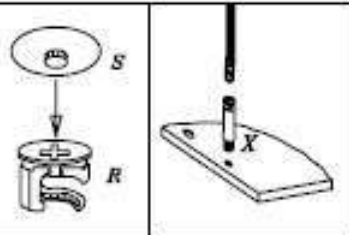


Upozornenie !

Pred montážou si prosím dôkladne
preštudujte montážny návod.
Poškodenia vzniknuté nesprávnou montážou
nebudú uznané v reklama nom konaní.



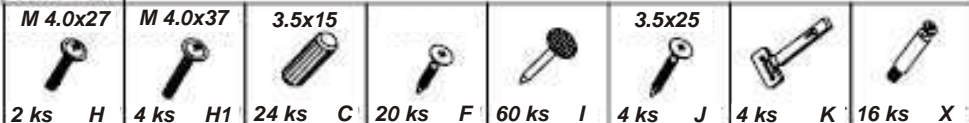
KK4



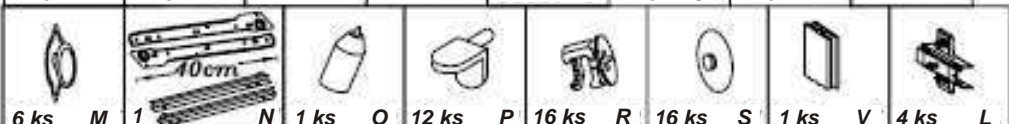
.	Kód	ks	Balík
1	414	1	3
2	415	1	3
3	114	1	1
4	115	1	1
5	203	1	1
6	204	1	1
7	007	2	3
8	505	2	1
9	506	1	1
10	611	2	2
11	612	2	2
12	704	1	1
13	373	1	1
14	374	1	1
15	377	1	1
16	053	1	3



2 ks K1



2 ks H 4 ks H1 24 ks C 20 ks F 60 ks I 4 ks J 4 ks K 16 ks X



6 ks M 1 N 10cm 1 ks O 12 ks P 16 ks R 16 ks S 1 ks V 4 ks L