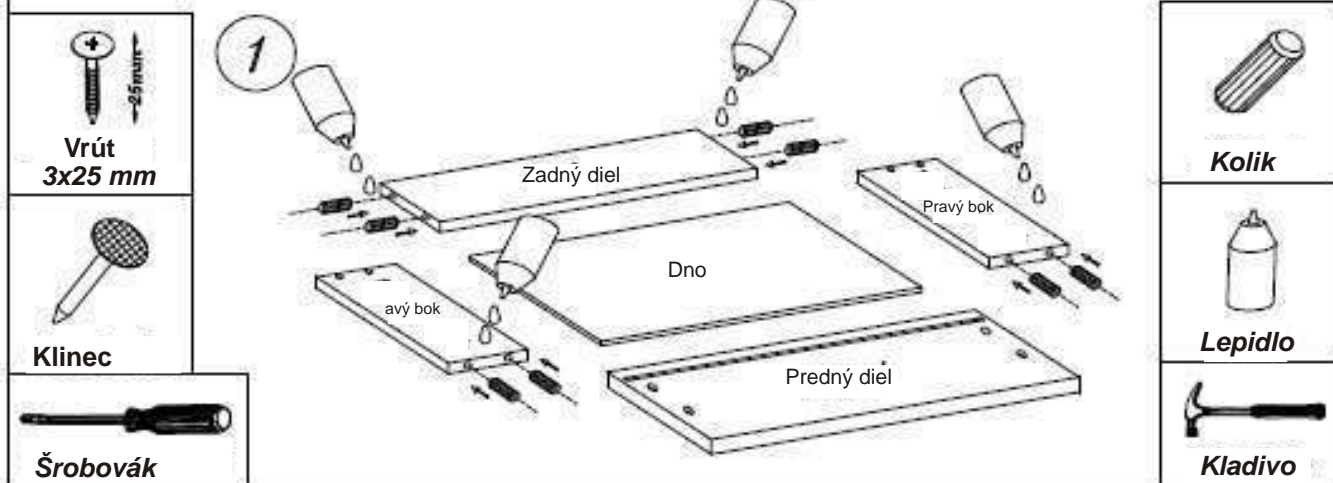
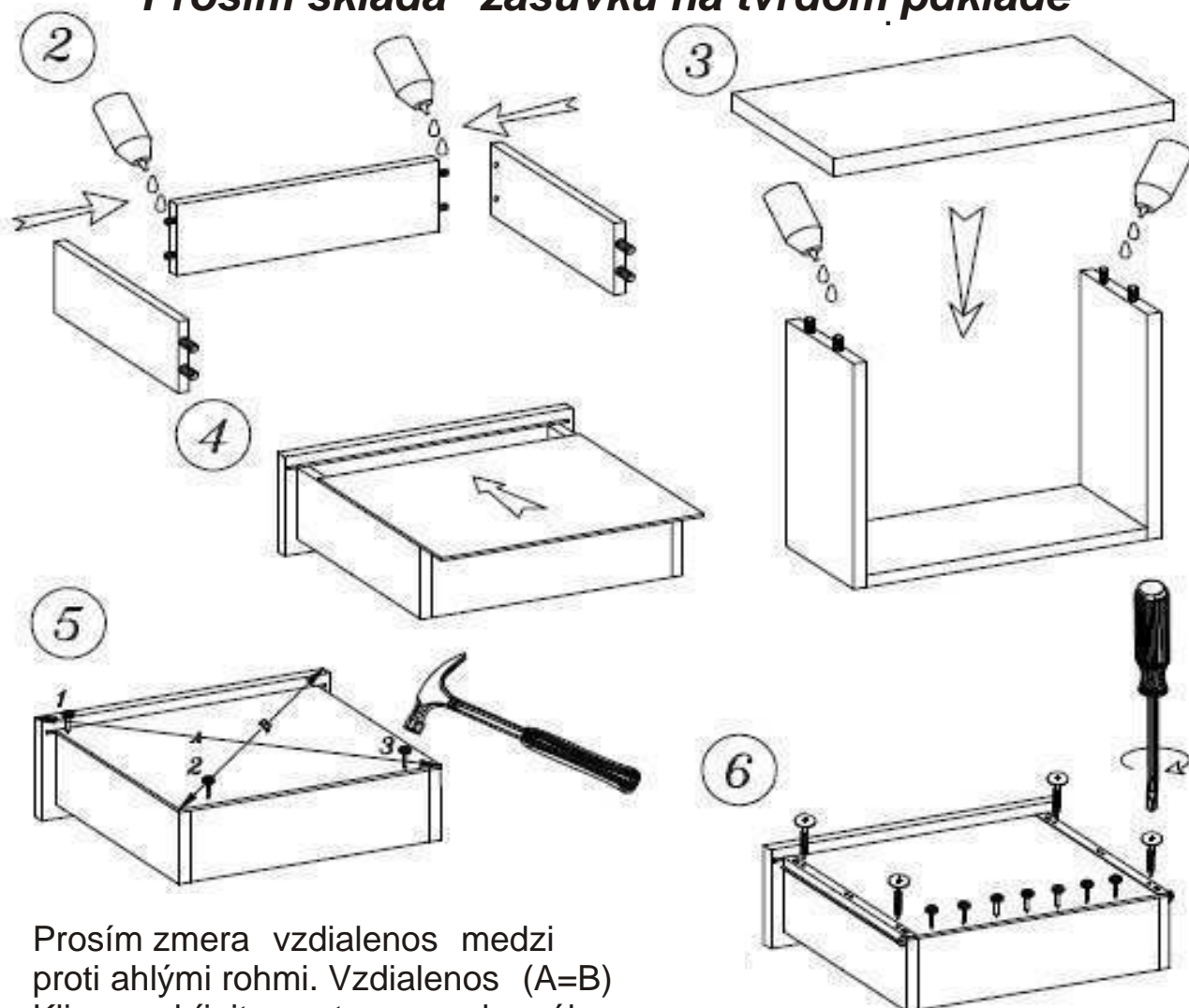


Montážny n-vod z-suviek

Nedodržaním montážneho postupu
môže dôjsť k poškodeniu zásuvky



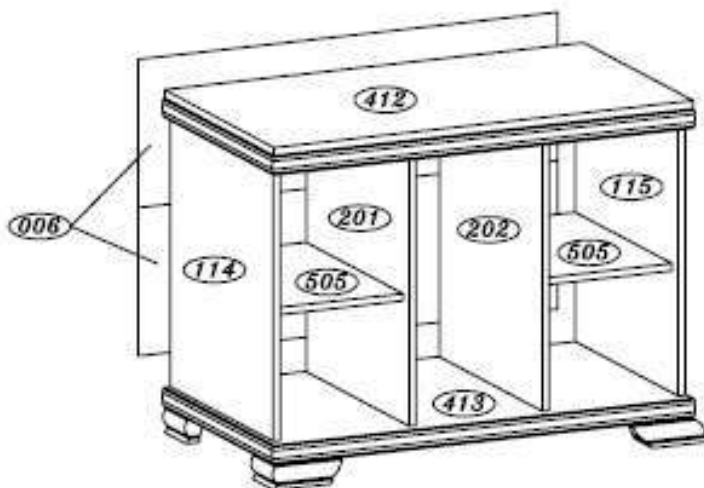
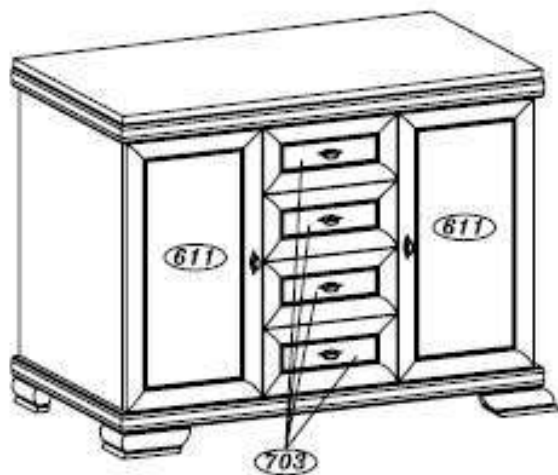
Prosím skladať zásuvku na tvrdom podklade



Prosím zmera vzdialenos medzi
proti ahlými rohmi. Vzdialenos (A=B)
Klinec zabíjajte postupne pod a nákrešou.

KORA

Komoda KK3

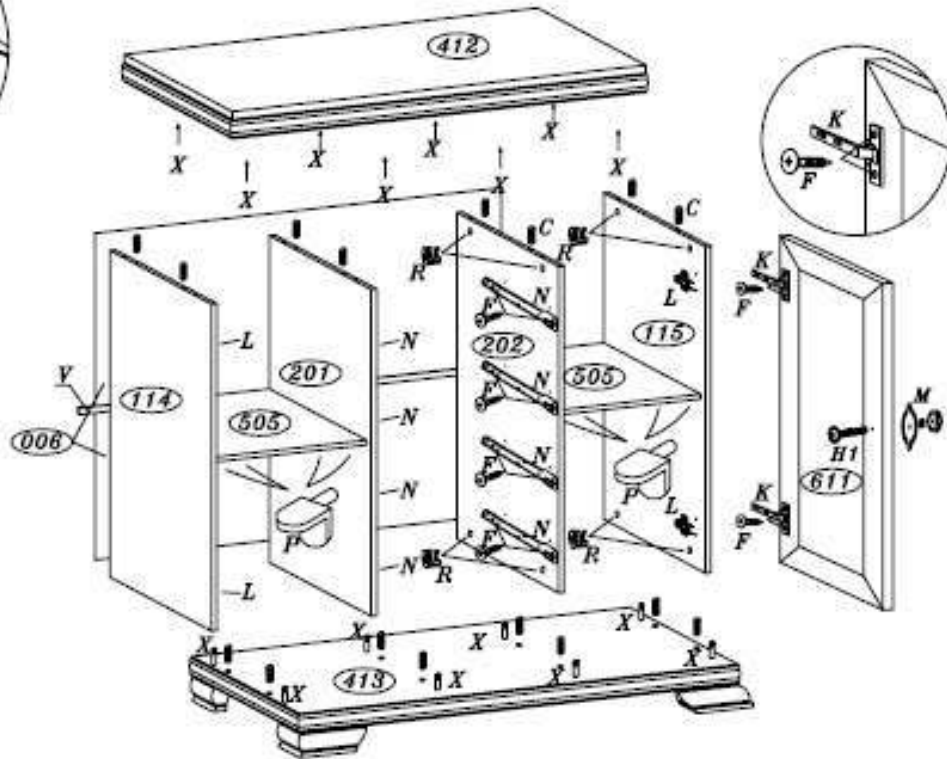
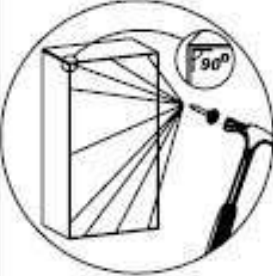
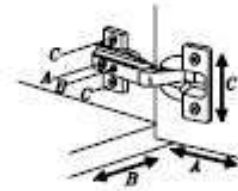
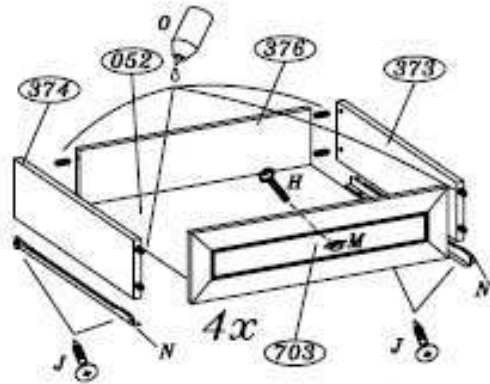
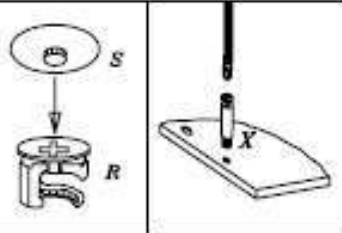


Upozornenie !

Pred montážou si prosím dôkladne preštudujte montážny návod.
Poškodenia vzniknuté nesprávnou montážou nebudú uznané v reklama nom konaní.



KK3



	Kód	ks	Balík
1	412	1	3
2	413	1	3
3	114	1	1
4	115	1	1
5	201	1	1
6	202	1	1
7	006	2	3
8	505	2	1
9	611	2	2
10	703	4	2
11	373	4	1
12	374	4	1
13	376	4	1
14	052	4	3

M 4.0x27	M 4.0x37	3.5x15	3.5x25				
4 ks	2 ks	48 ks	60 ks	16 ks	4 ks	16 ks	16 ks

6ks	4	1 ks	8 ks	16 ks	16 ks	1 ks	4 ks