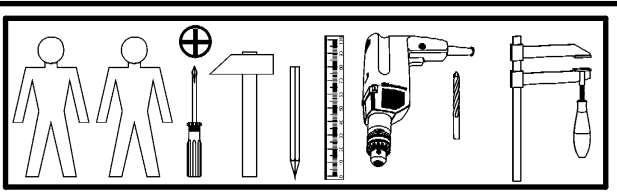
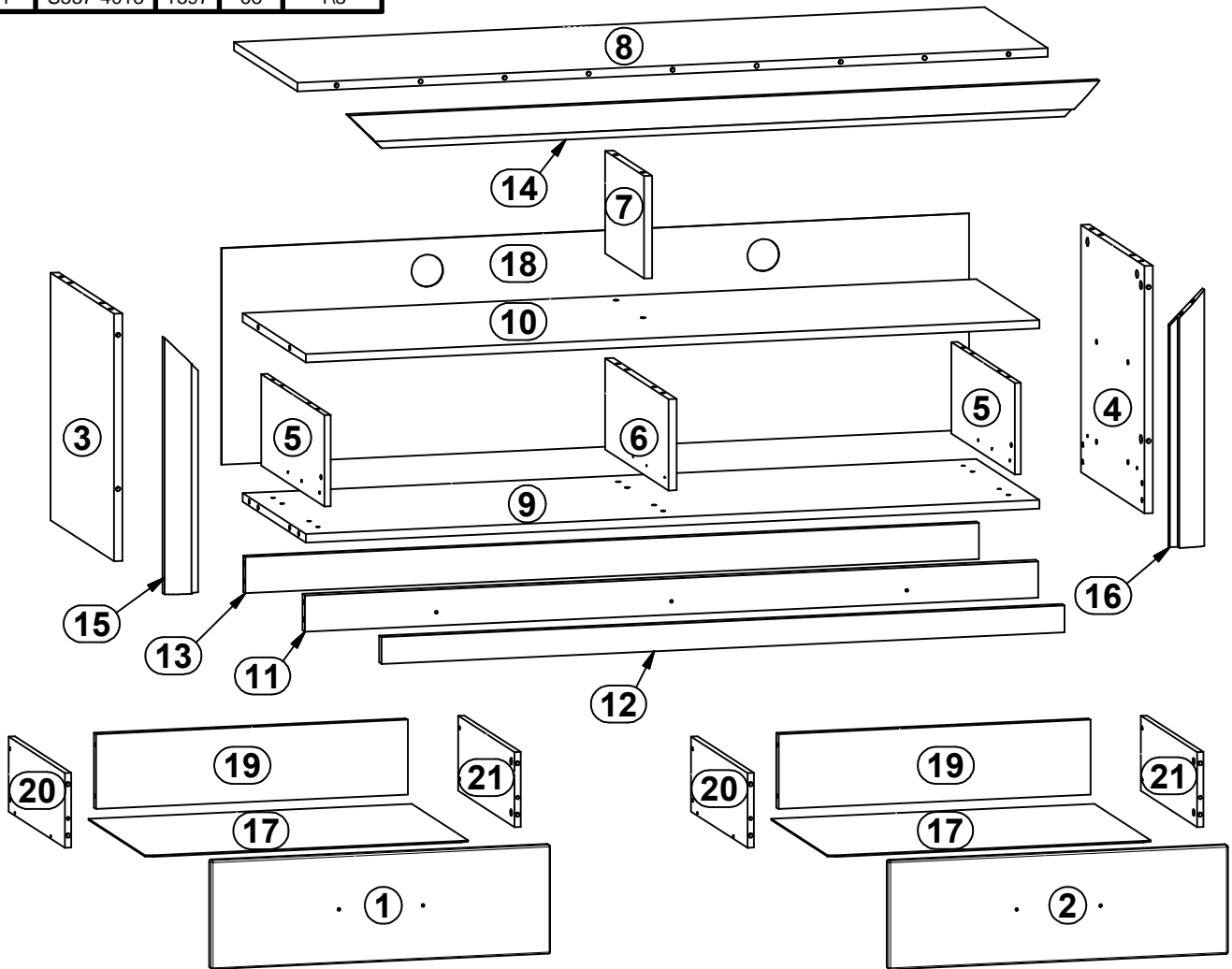
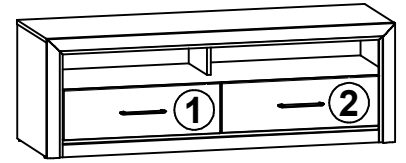
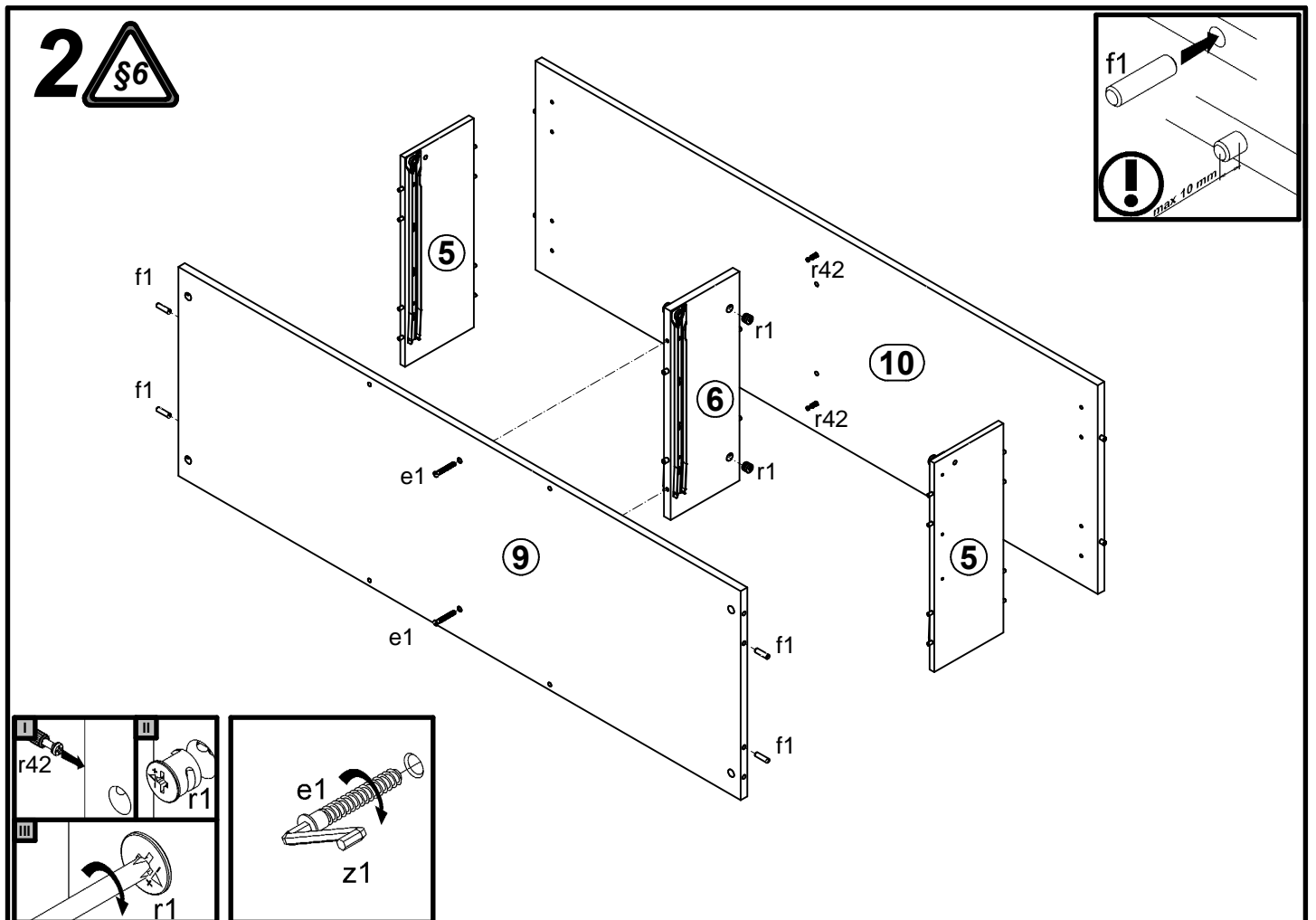
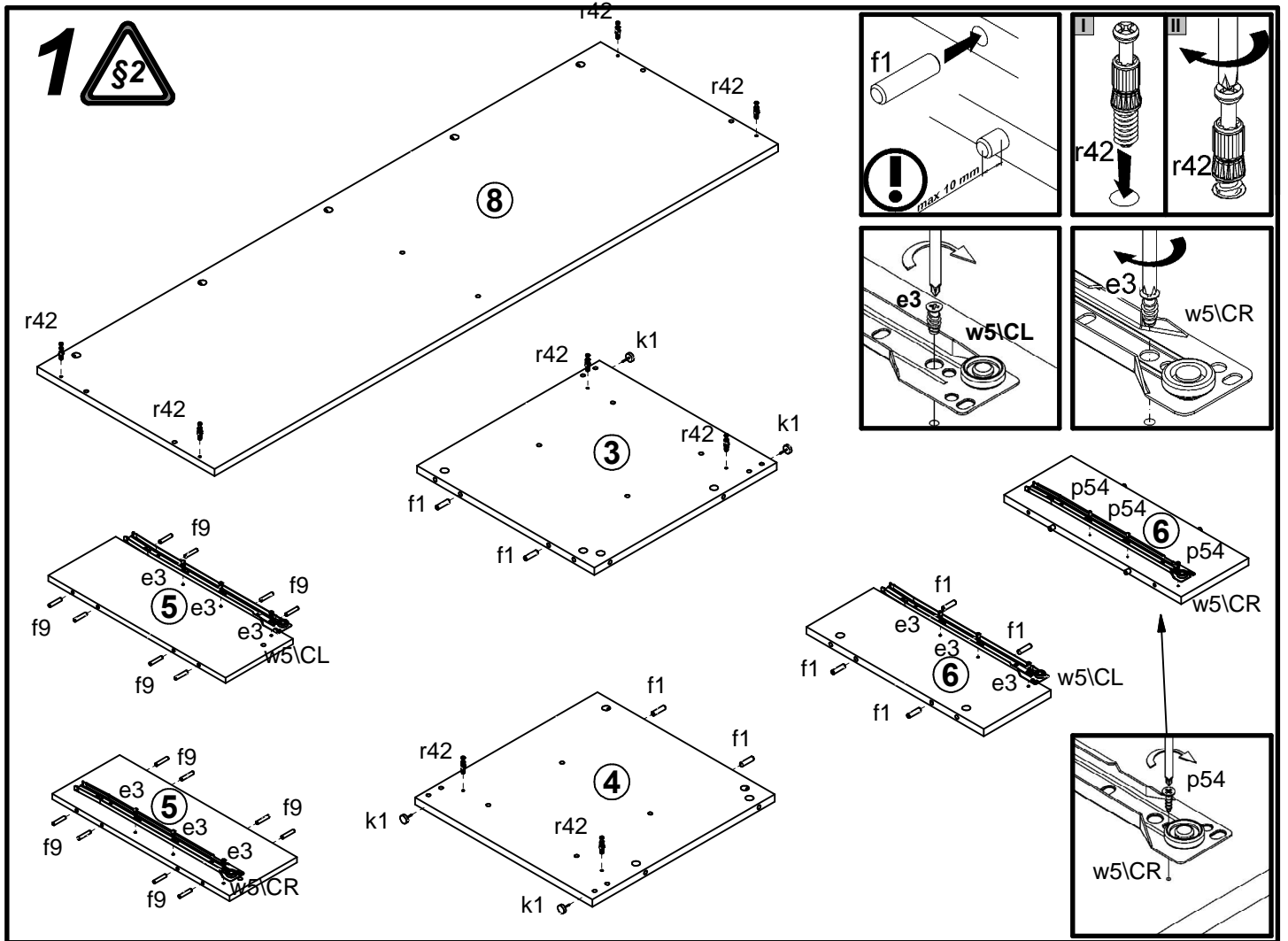


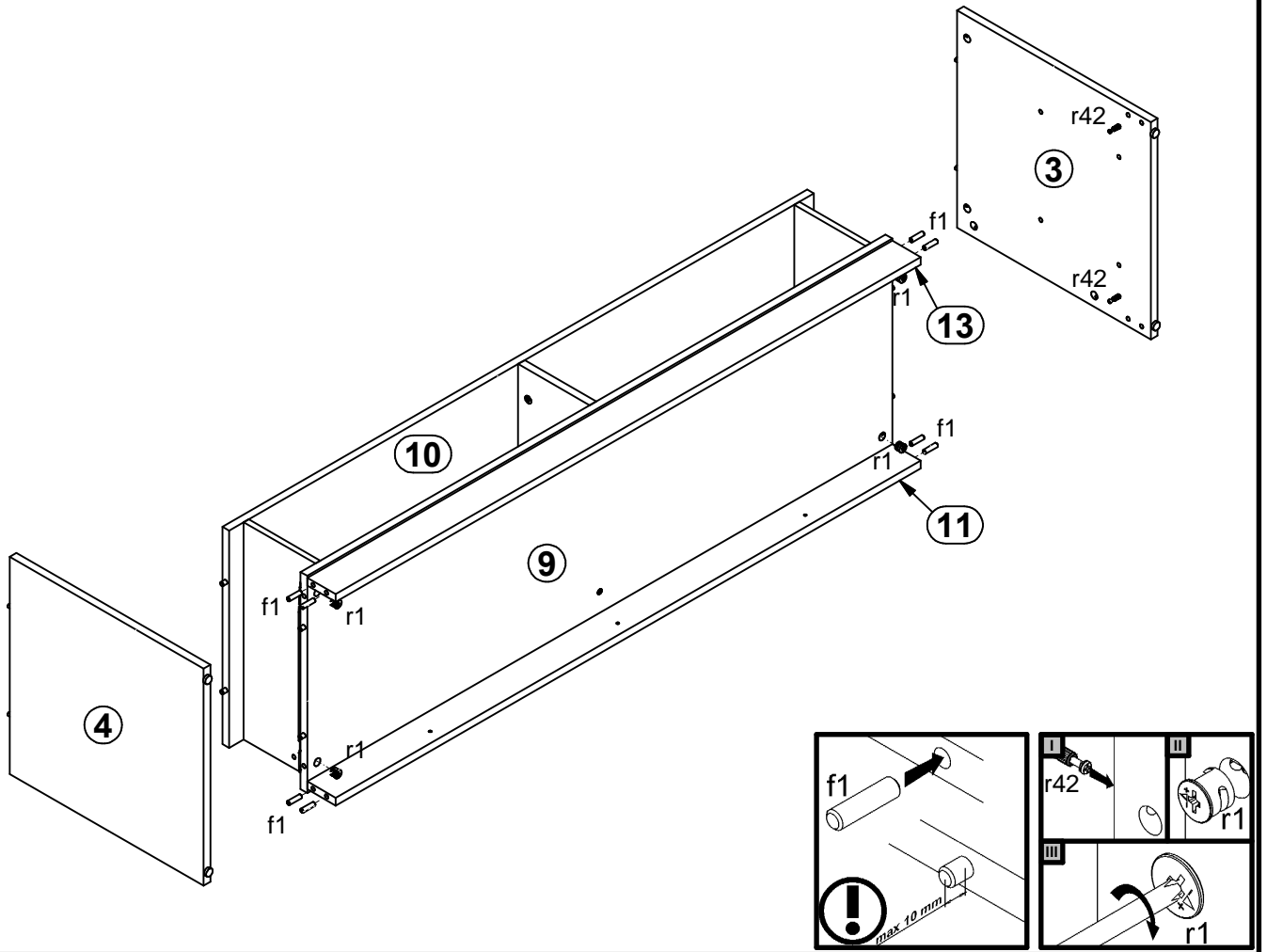
A	B	C	D	A	B	C	D		
1	S337-0016	646	203	3\3	12	S337-4019	1301	50	1\3
2	S337-0017	646	203	3\3	13	S337-4023	1397	68	1\3
3	S337-1024	463	450	1\3	14	S337-5029	1431	65	2\3
4	S337-1025	463	450	1\3	15	S337-5030	480	65	2\3
5	S337-1026	171	450	1\3	16	S337-5031	480	65	2\3
6	S337-1027	171	450	1\3	17	S337-9009	616	405	1\3
7	S337-1028	192	275	1\3	18	S337-9010	1424	405	1\3
8	S337-2008	1430	450	1\3	19	ZS3-5681	594	140	1\3
9	S337-3013	1397	450	1\3	20	ZS4-527	400	140	1\3
10	S337-3014	1397	450	1\3	21	ZS4-528	400	140	1\3
11	S337-4018	1397	68	1\3					



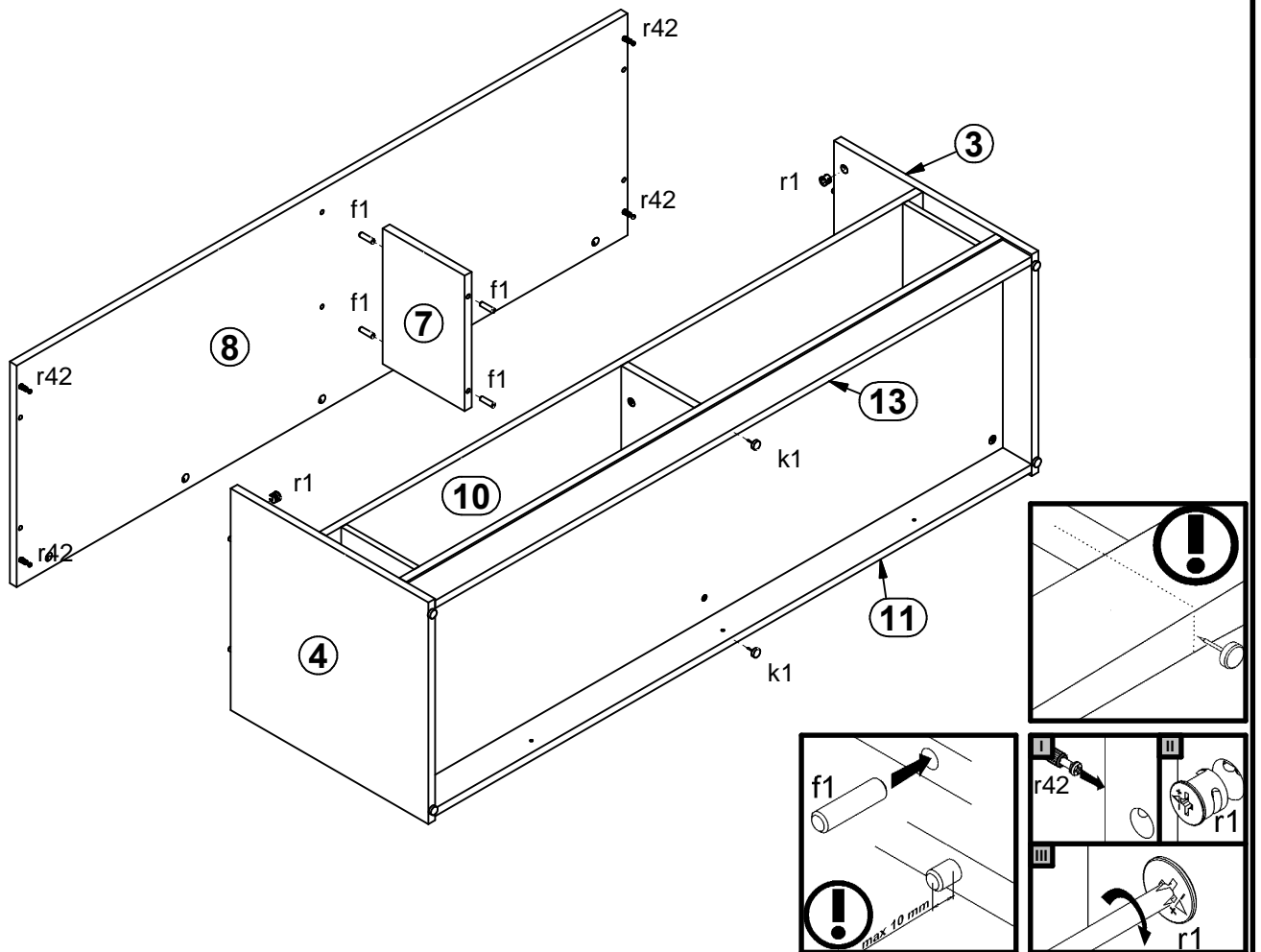
2x 160 mm c431	2x Ø7x50 mm e1	9x Ø6x13 mm e3	8x Ø5x9 mm e19	38x Ø8x30 mm f1	20x Ø6x30 mm f9	8x Ø6.5x40 mm f25	4x M4x22 mm j30	6x k1
60x l1	2x Ø3.5x16 mm p25	2x Ø3.5x10 mm p35	8x Ø3.5x16 mm p38	3x Ø3x12 mm p54	3x Ø4x28 mm p94	23x Ø15x12 mm #16 r1	2x r10	8x Ø12x10.5 mm #12 r15
27x 2Ø11 r42	2x 400 mm t33	2x 400 mm w5\CL	2x 400 mm w5\CR	2x 400 mm w5\DL	2x 400 mm w5\DR	4x Ø16 s2	1x z1	



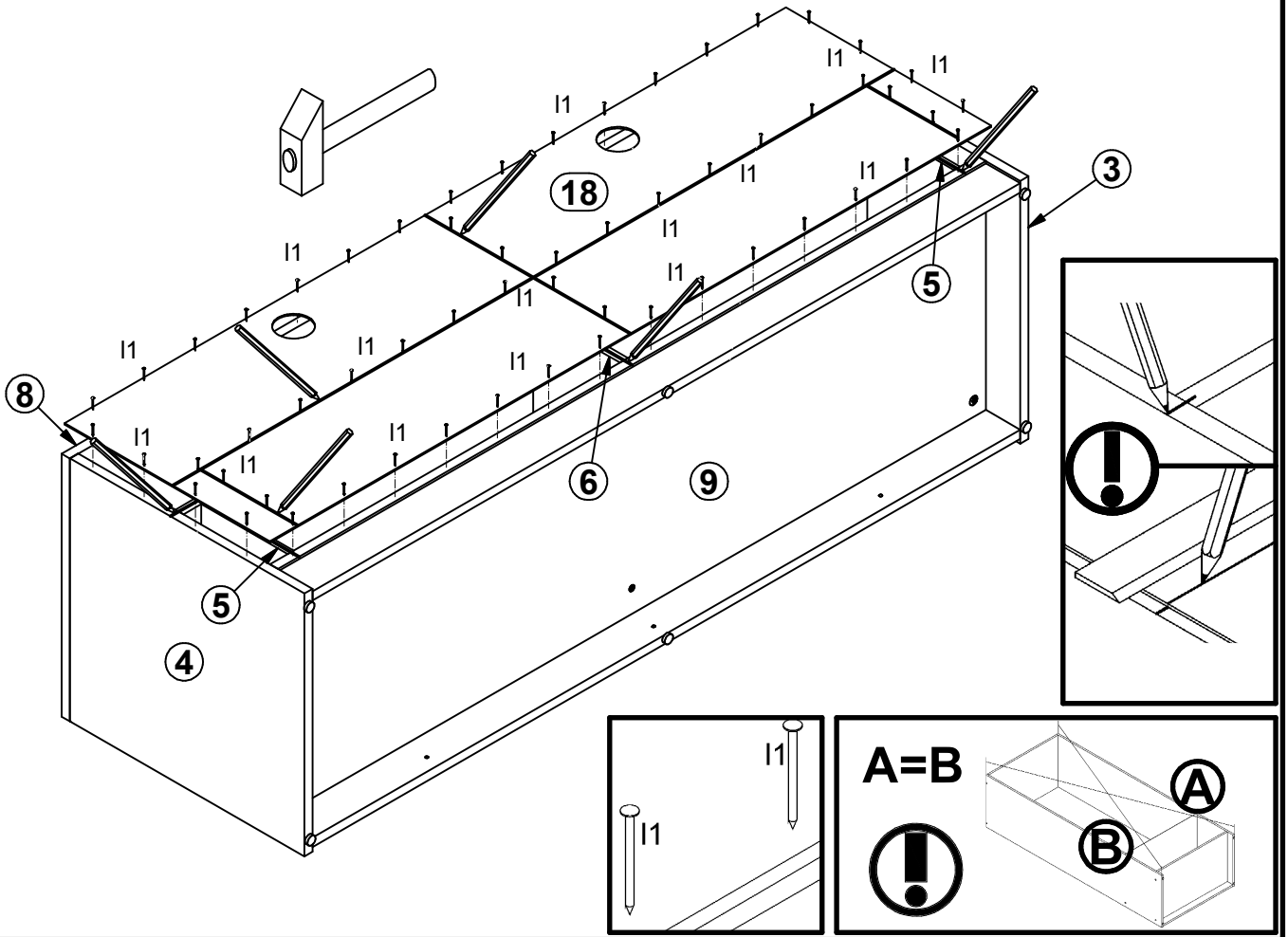
3



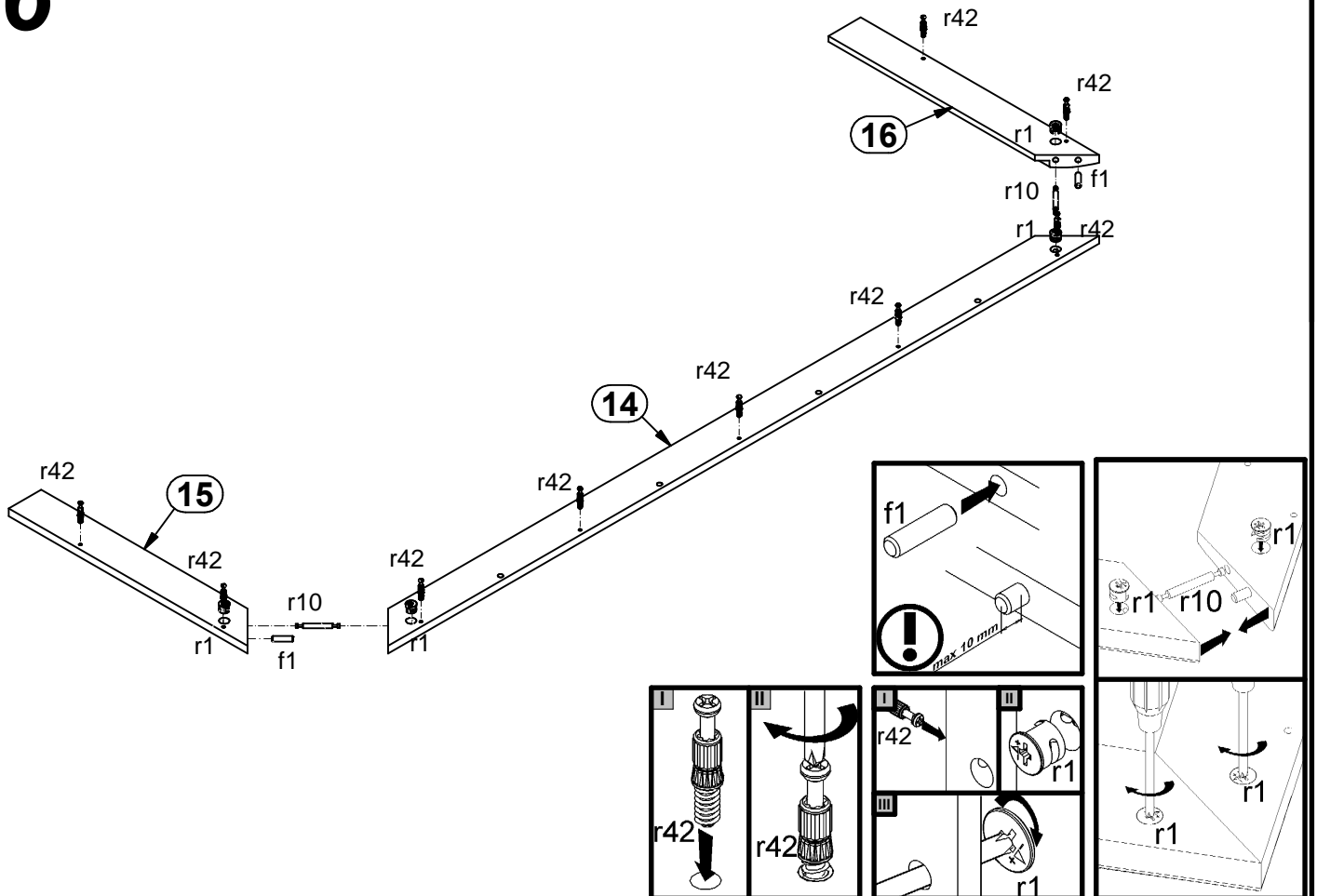
4



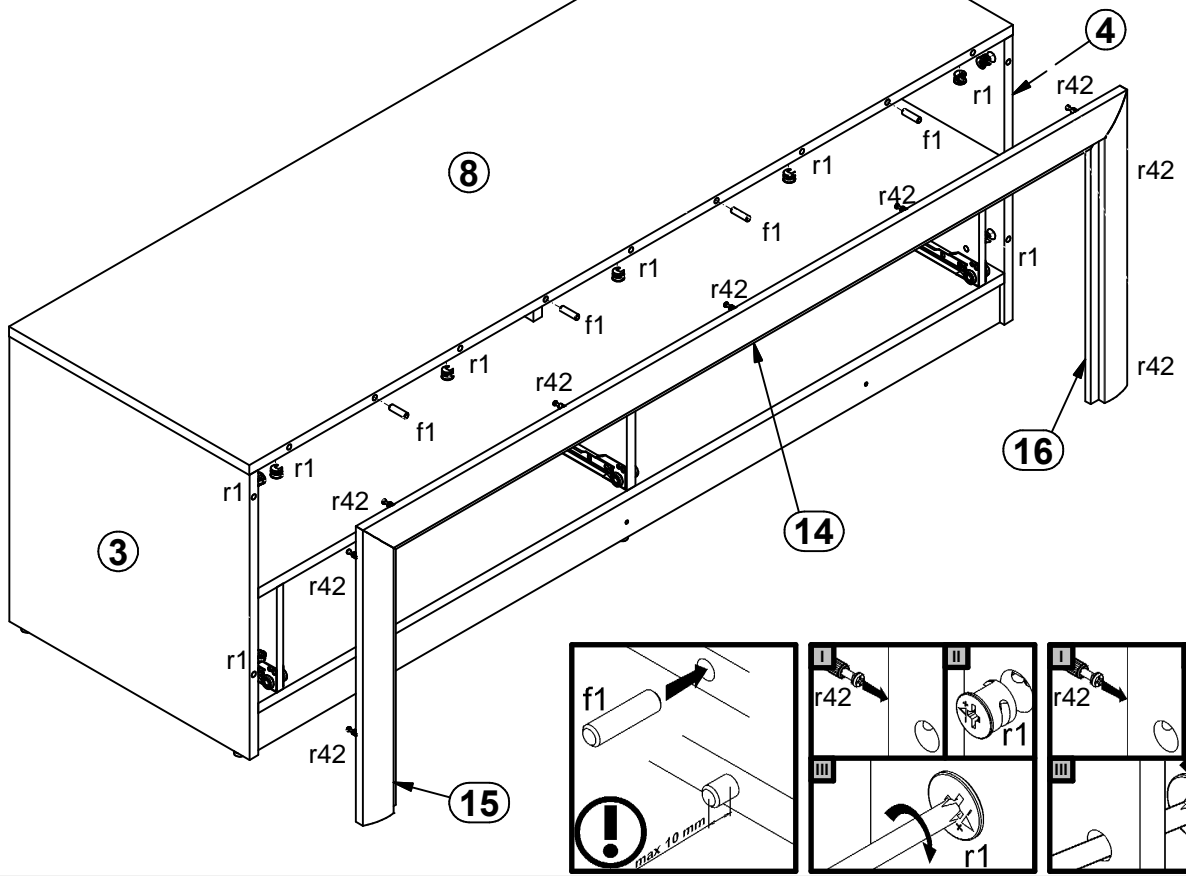
5



6



7



8

