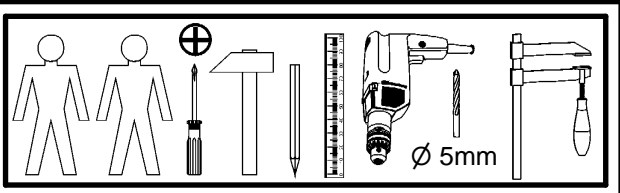
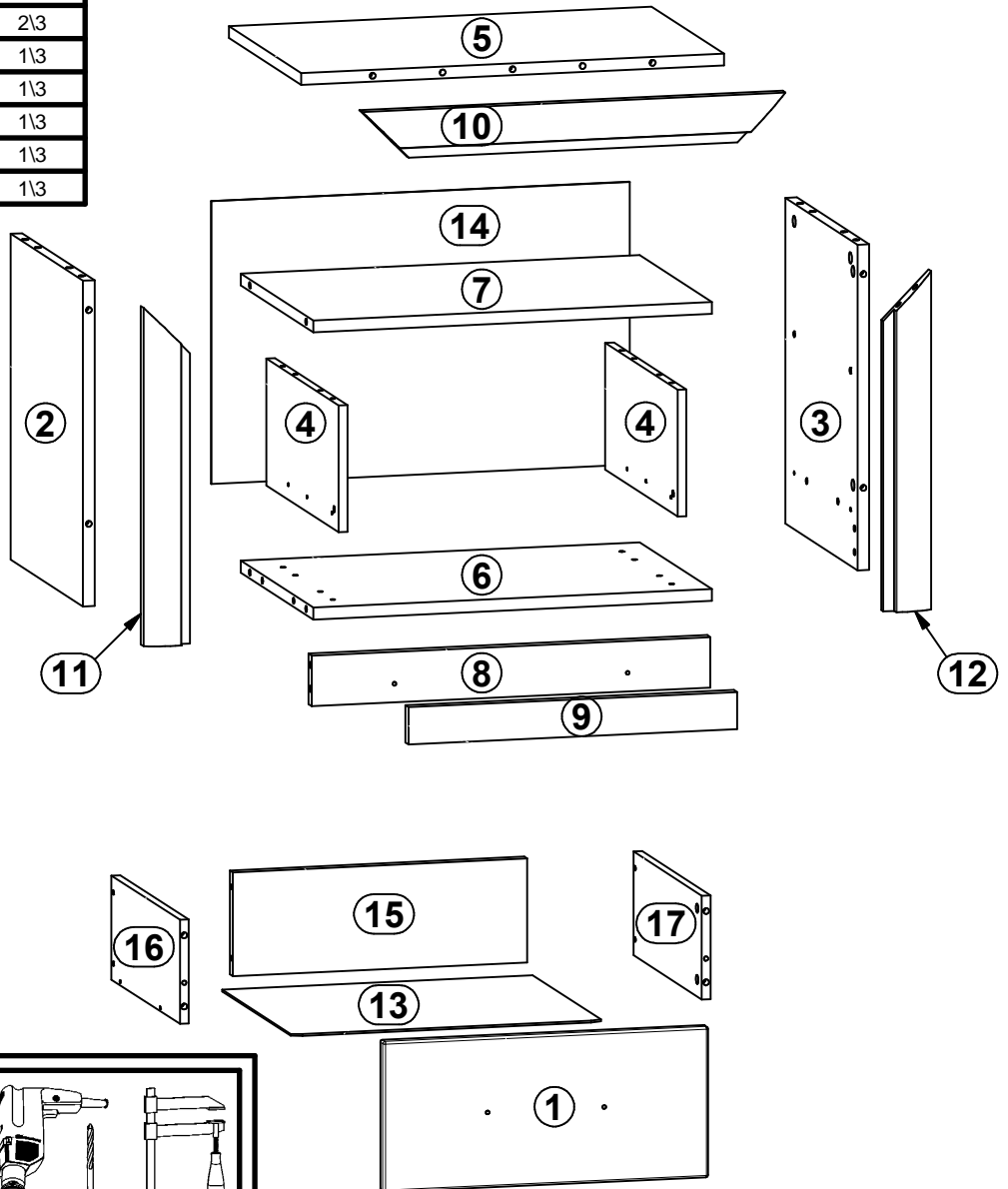
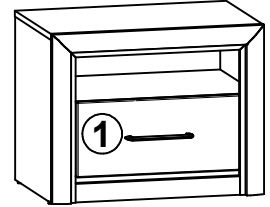
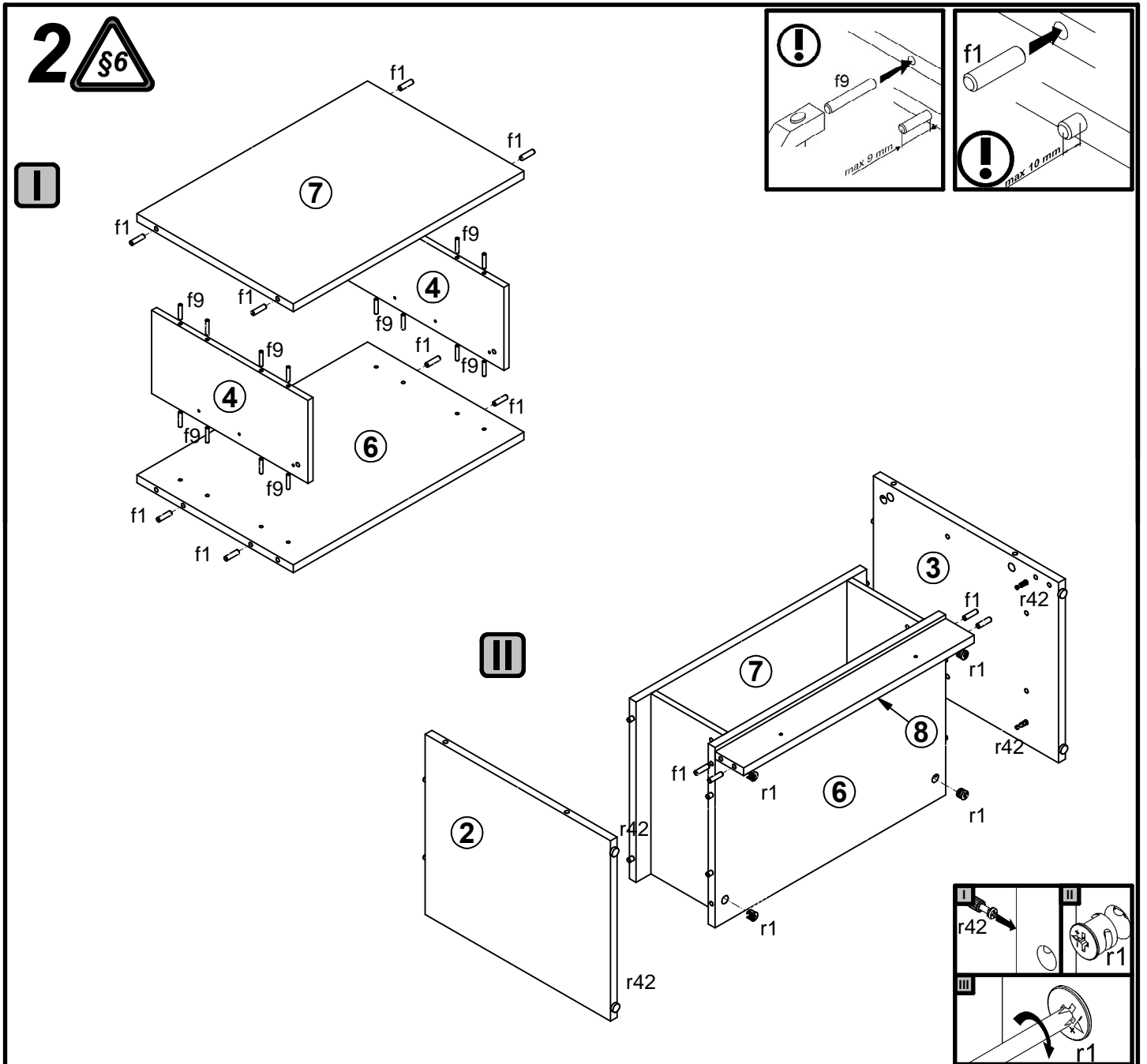
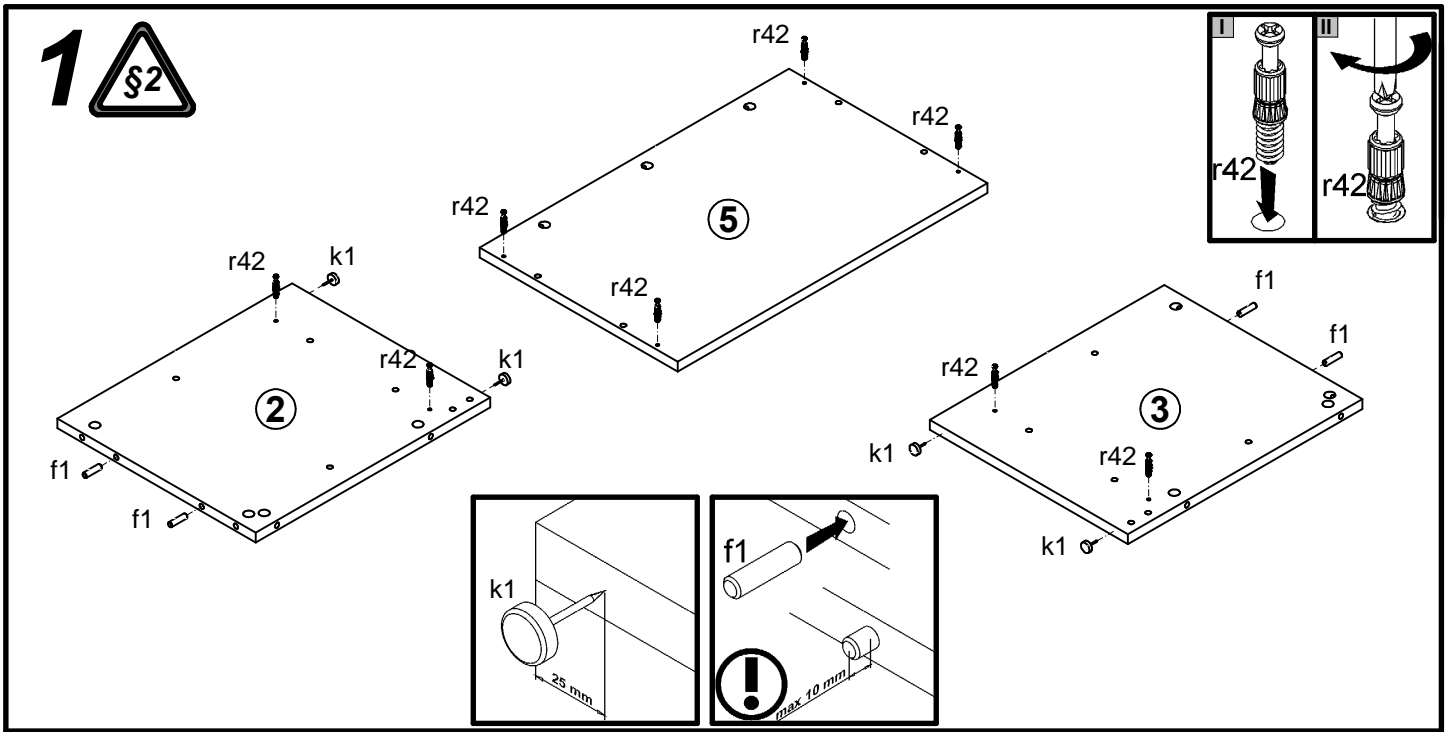


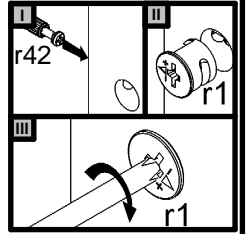
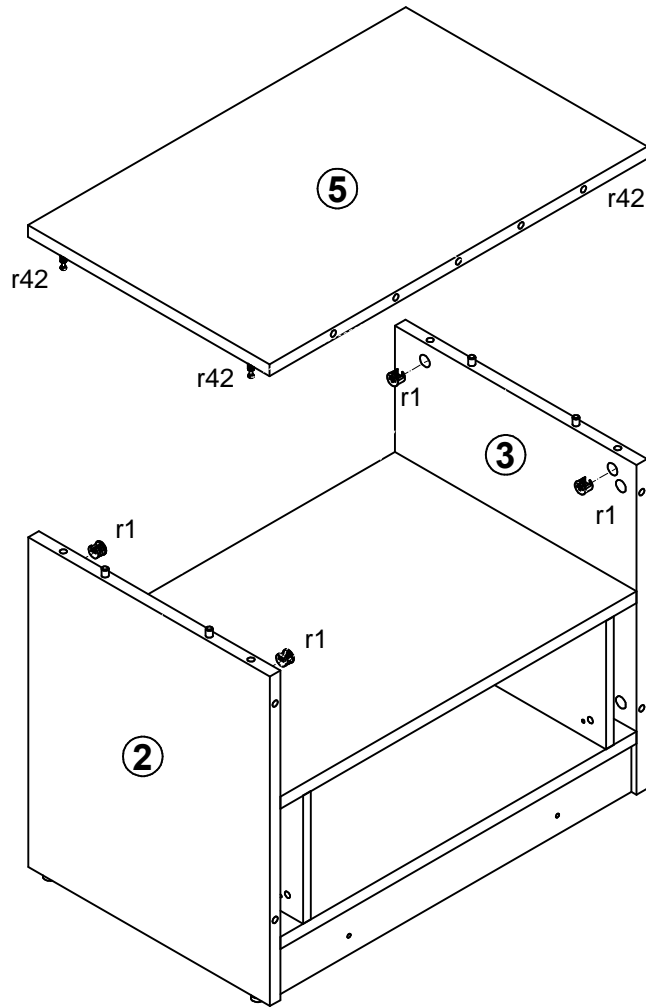
A	B	C	D	
1	S337-0001	446	203	3\3
2	S337-1001	439	371	1\3
3	S337-1002	439	371	1\3
4	S337-1003	171	371	1\3
5	S337-2001	580	371	1\3
6	S337-3001	547	371	1\3
7	S337-3002	547	371	1\3
8	S337-4001	547	68	1\3
9	S337-4002	451	50	1\3
10	S337-5001	581	65	2\3
11	S337-5002	456	65	2\3
12	S337-5003	456	65	2\3
13	S337-9001	426	355	1\3
14	S337-9002	574	381	1\3
15	ZS3-5584	404	140	1\3
16	ZS4-531	350	140	1\3
17	ZS4-532	350	140	1\3



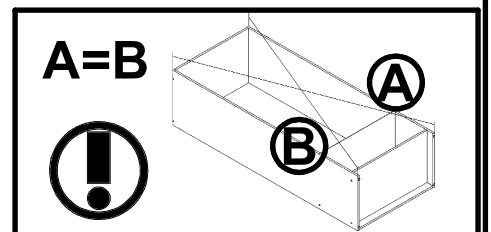
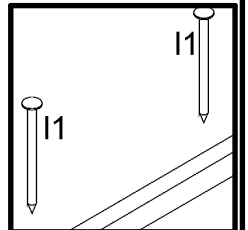
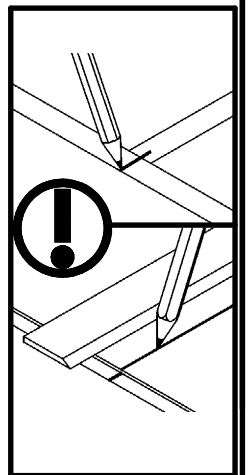
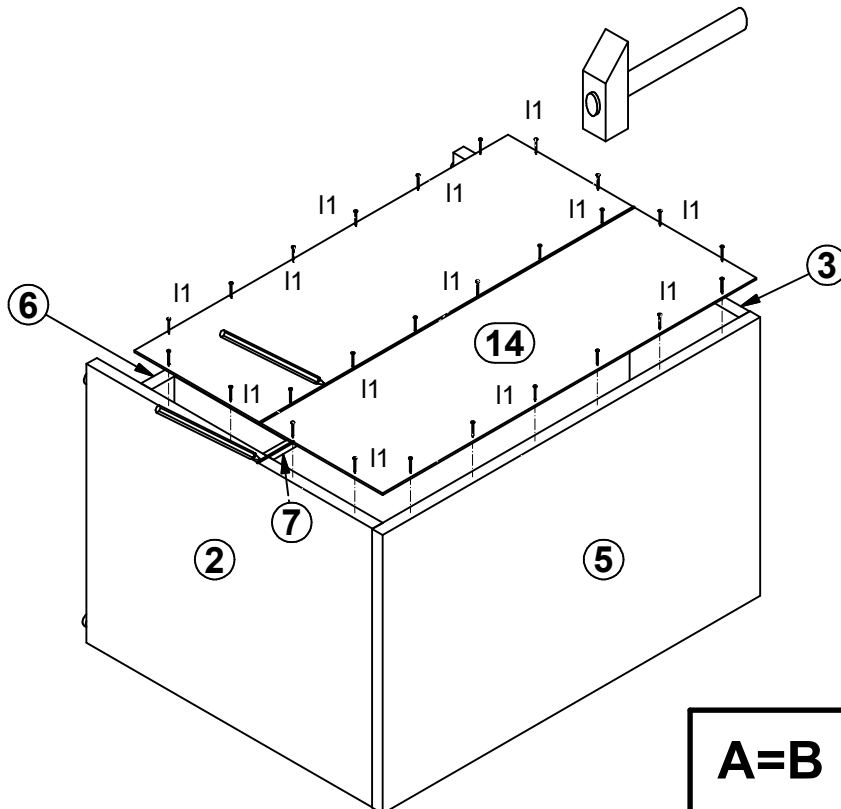
1x 160 mm c431	6x Ø6x13 mm e3	4x Ø5x9 mm e19	20x Ø8x30 mm f1	18x Ø6x30 mm f9	4x Ø6.5x40 mm f25	2x M4x22 mm j30	4x k1	25x l1
4x Ø3.5x16 mm p38	2x Ø4x28 mm p94	19x Ø15x12 mm #16 r1	2x r10	4x Ø12x10.5 mm #12 r15	19x 20/11 r42	1x 350 mm w45\CL	1x 350 mm w45\CR	1x 350 mm w45\DL
1x 350 mm w45\DR	4x Ø16 s2							



# 3

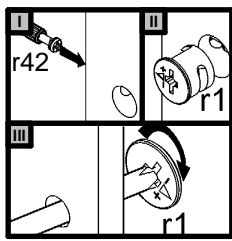
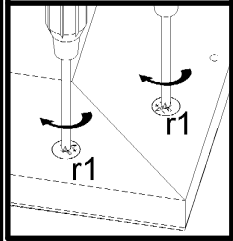
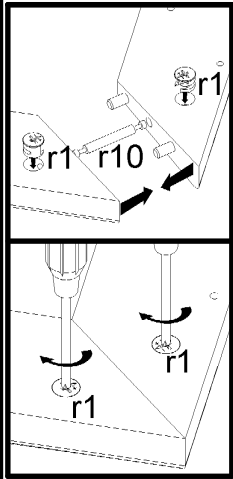
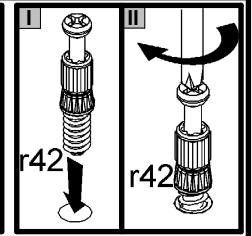
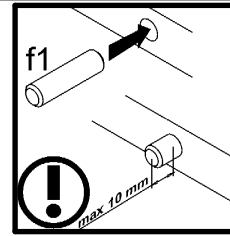
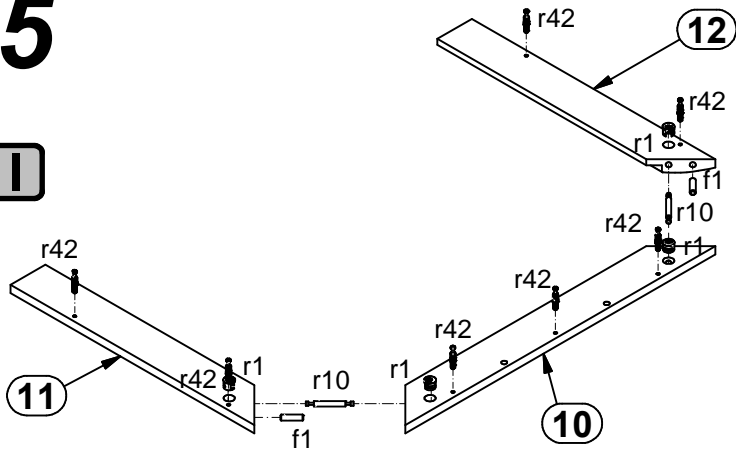


# 4

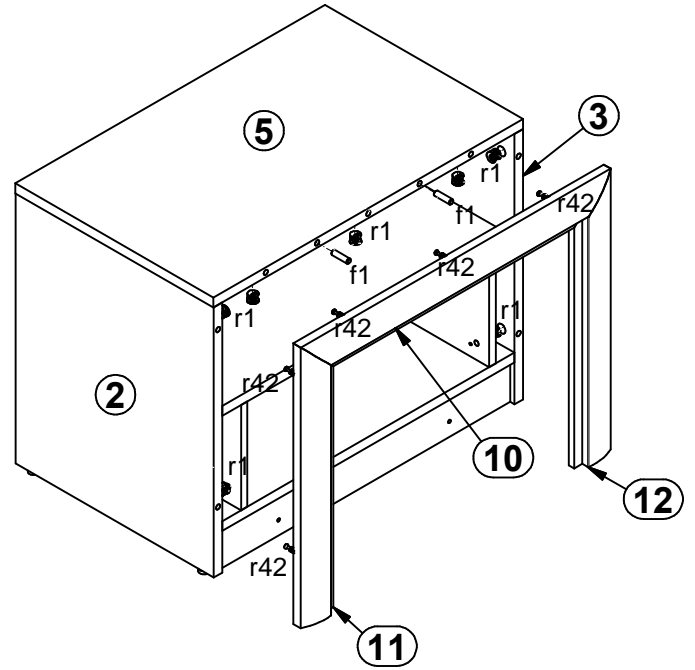


# 5

## I

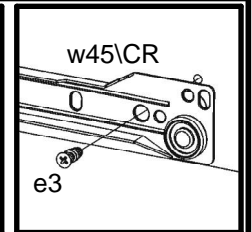
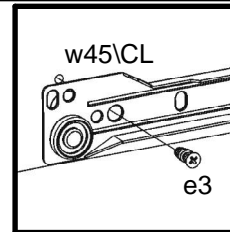
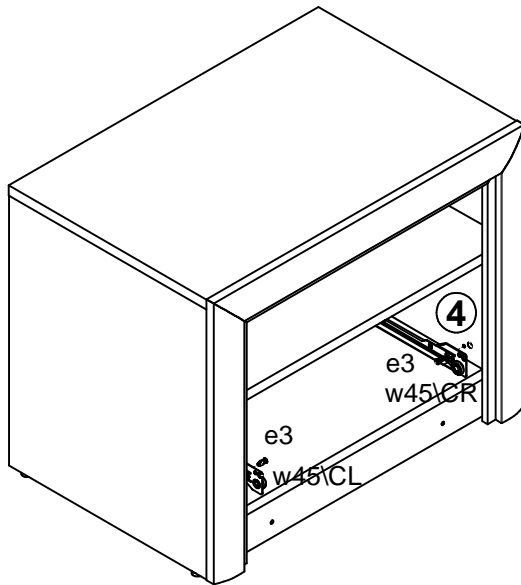


## III

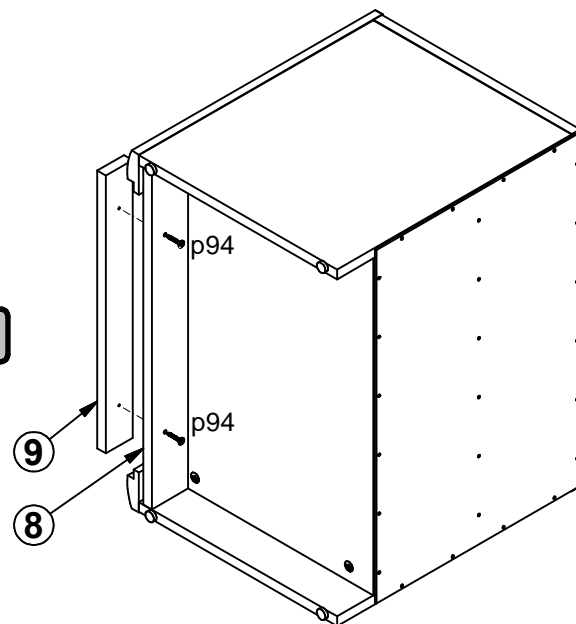
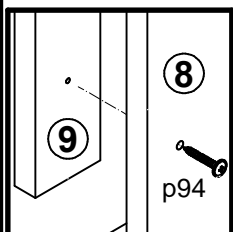


# 6

## I

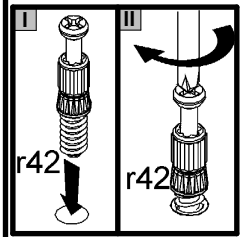
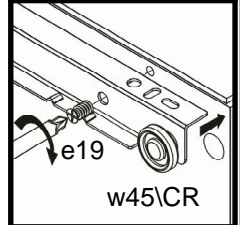
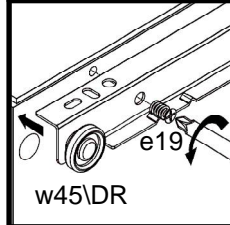
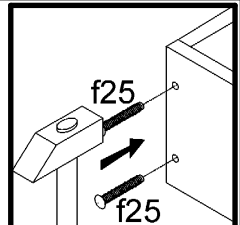
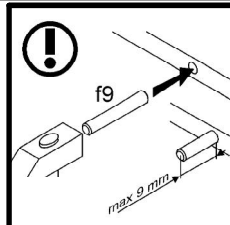
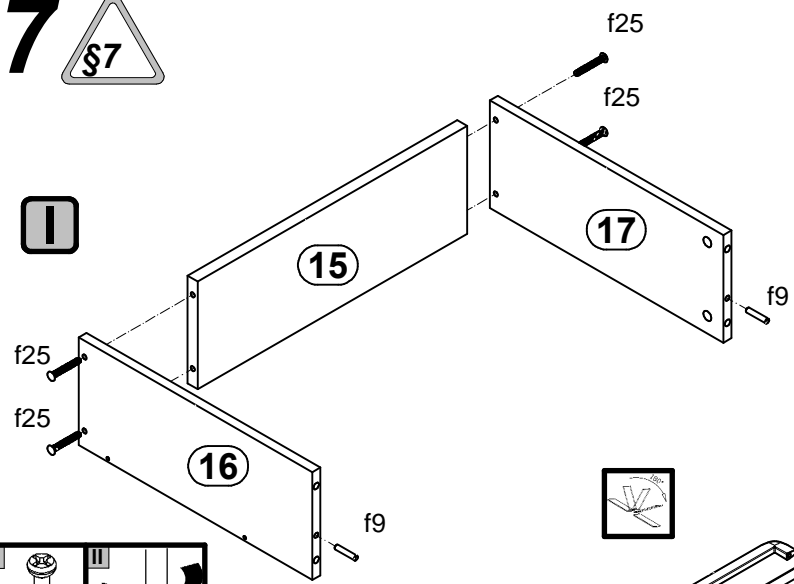


## III

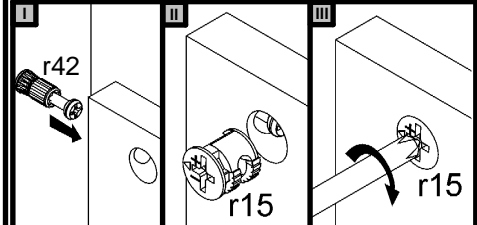
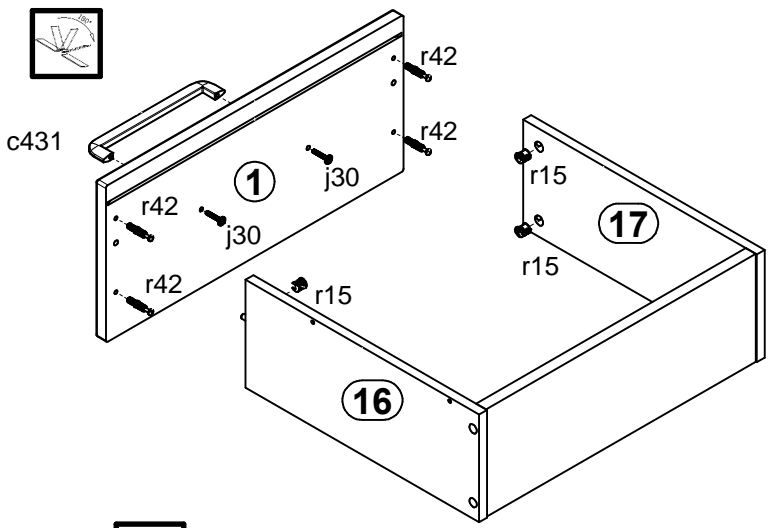


# 7

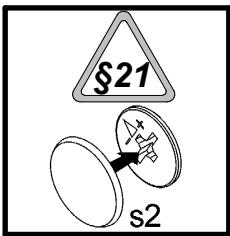
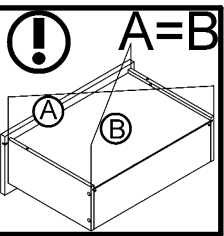
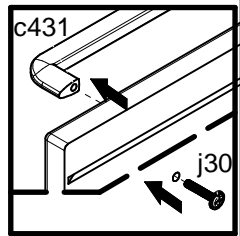
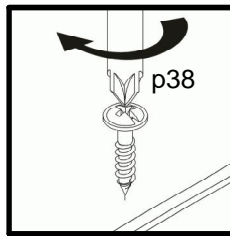
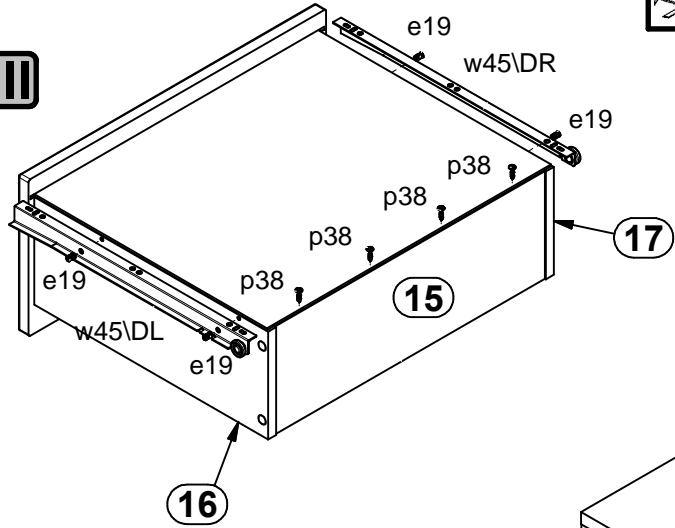
**I**



**II**



**III**



**IV**

