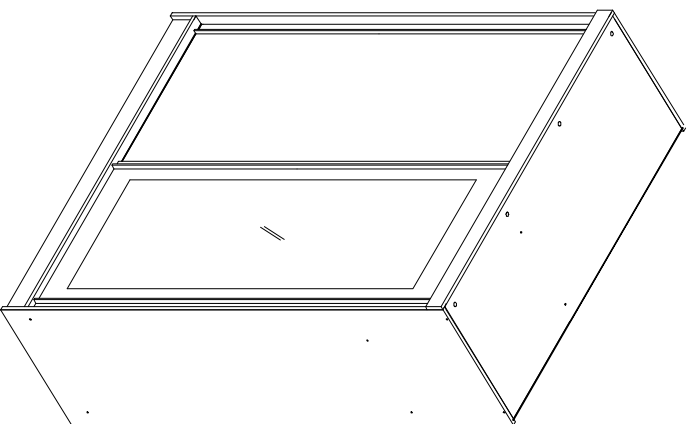


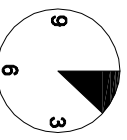
SZAFKA

ALASKA 150



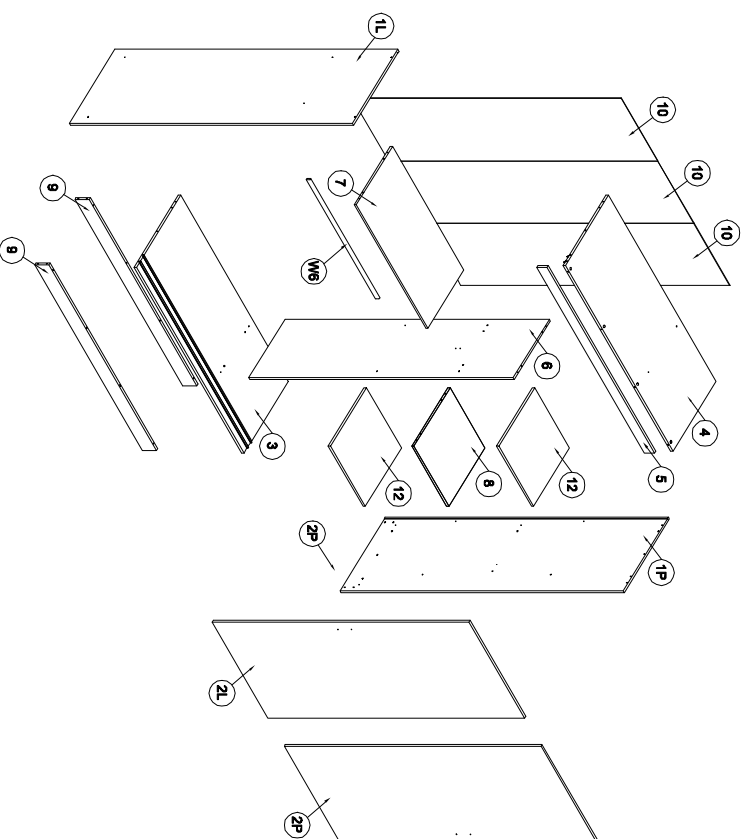
24.11.2015

- D** Montageanleitung
- FR** Notice de montage
- NL** Handleiding voor de montage
- CZ** Montážní návod
- HU** Szerelési útmutató
- TR** Montaj talimatı
- GB** Assembly Instructions
- IT** Istruzioni di montaggio
- PL** Instrukcja montażu
- SK** Návod na montáž
- RO** Instrucțiunile de montaj
- RU** Инструкции по монтажу

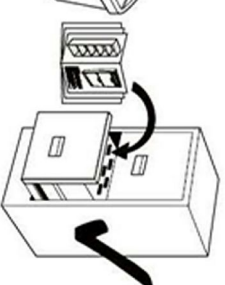
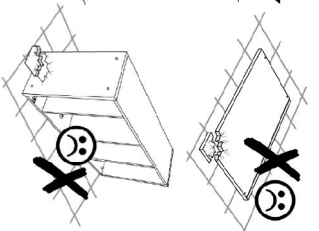
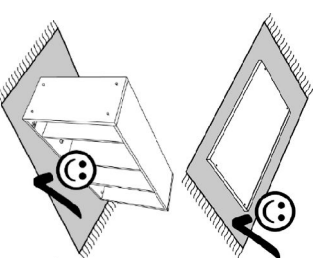


2-2,5

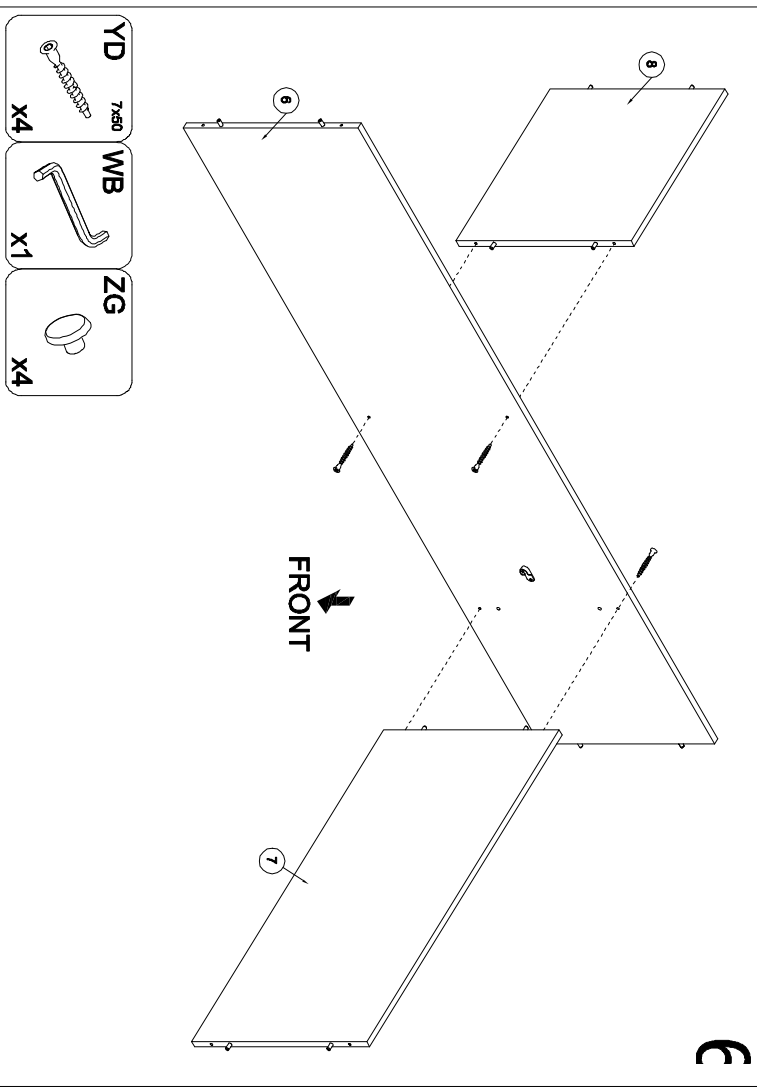
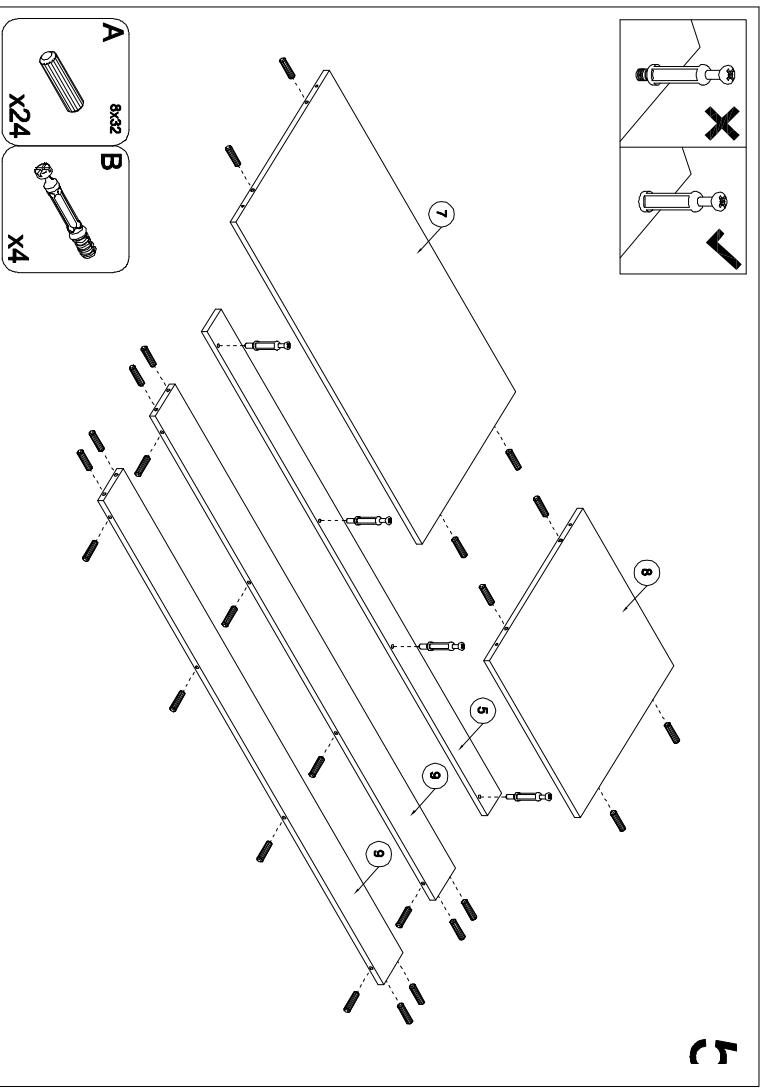
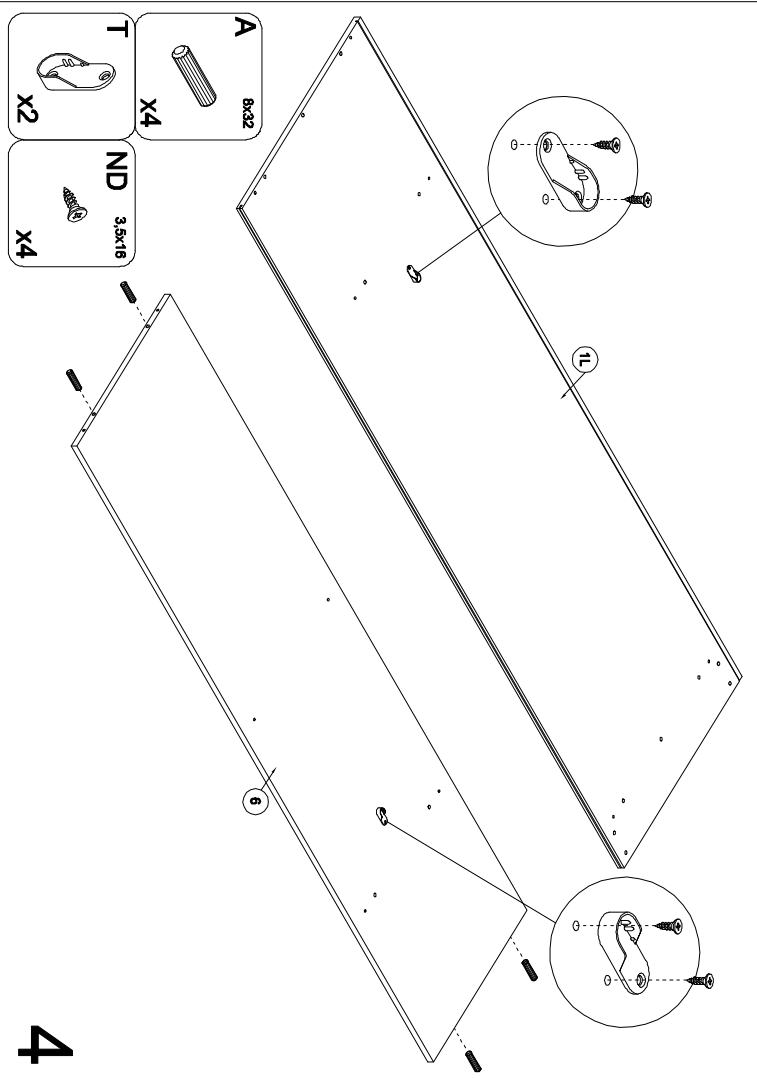
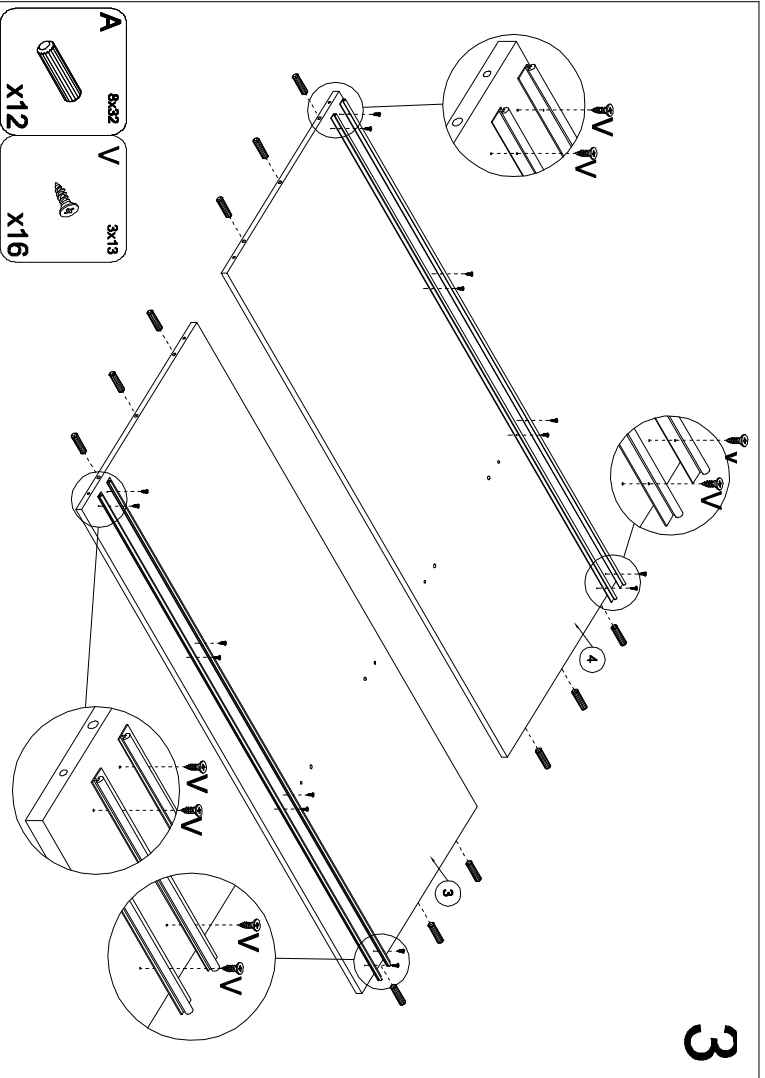
1



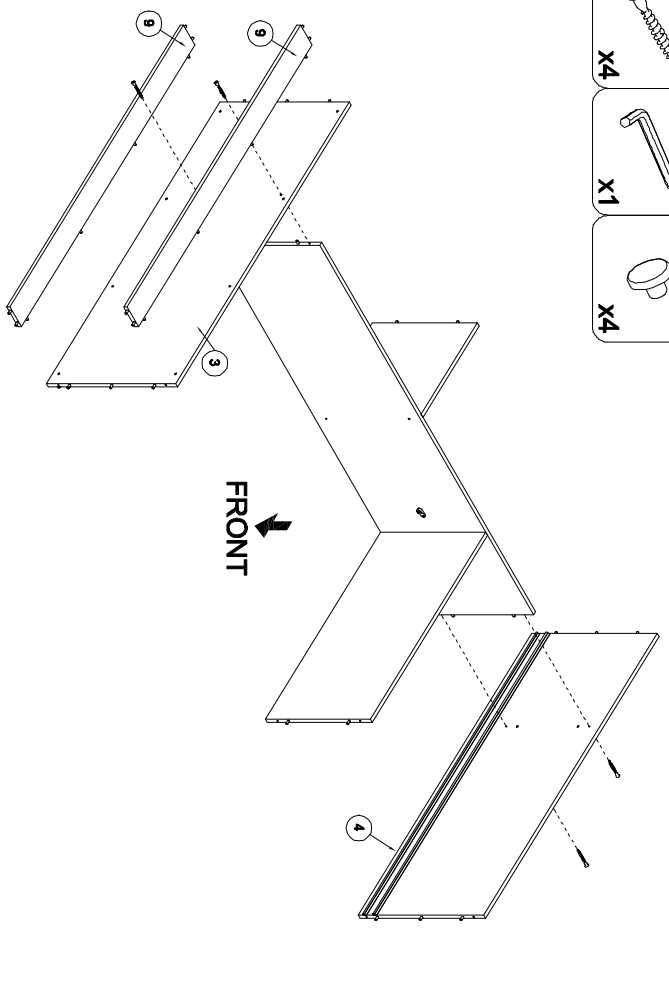
W6 L-997mm X1	SP	V	W	H	DA	D	DB L-1650mm X2
A 6x32 X40	ZB	X	ZC	NF	N	YD	WB
T	X8	ND 3.5x16 X8	X3	6.3x13 X16	X4	X4	X2
B	X8	3.5x16 X16	X13	4x40 X18	3x20 X42	7x60 X20	X1
S	X4	L-1887mm X1	X4	L-1887mm X1	X4	X4	ZG
C	X2	X16	X4	X1	X4	X4	X20
Z	X2	X16	X4	X1	X4	X4	X20
ZG	X2	X16	X4	X1	X4	X4	X20



2

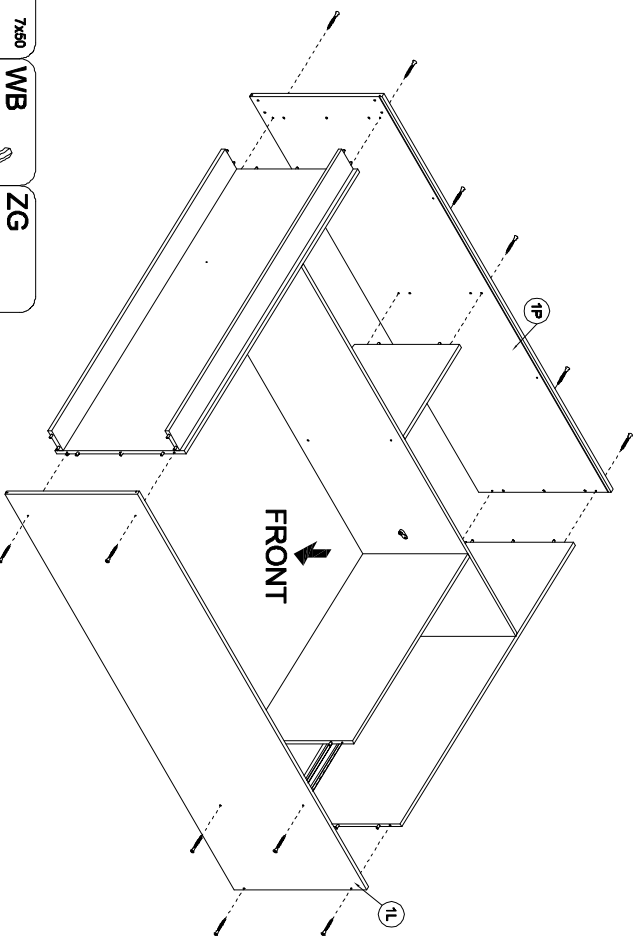


- YD** 7x50
X4
- WB**
X1
- ZG**
X4

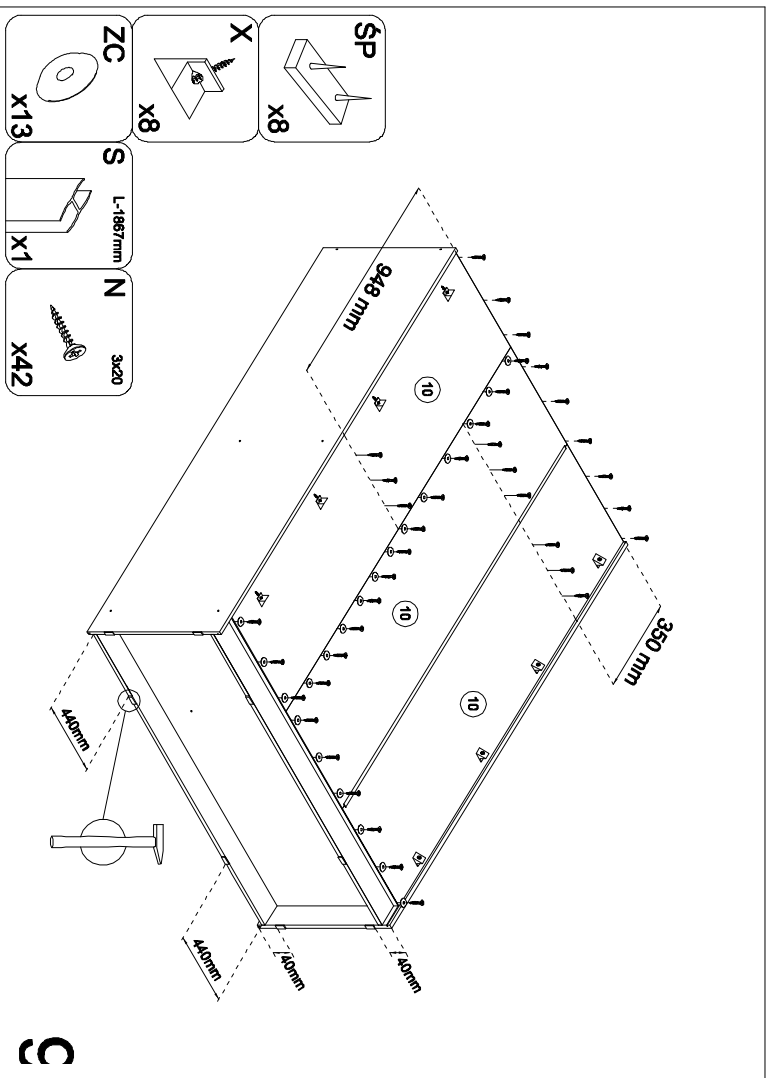


7

- YD** 7x50
X12
- WB**
X1
- ZG**
X12

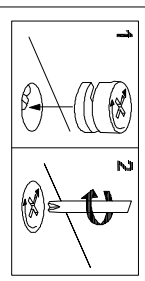


8

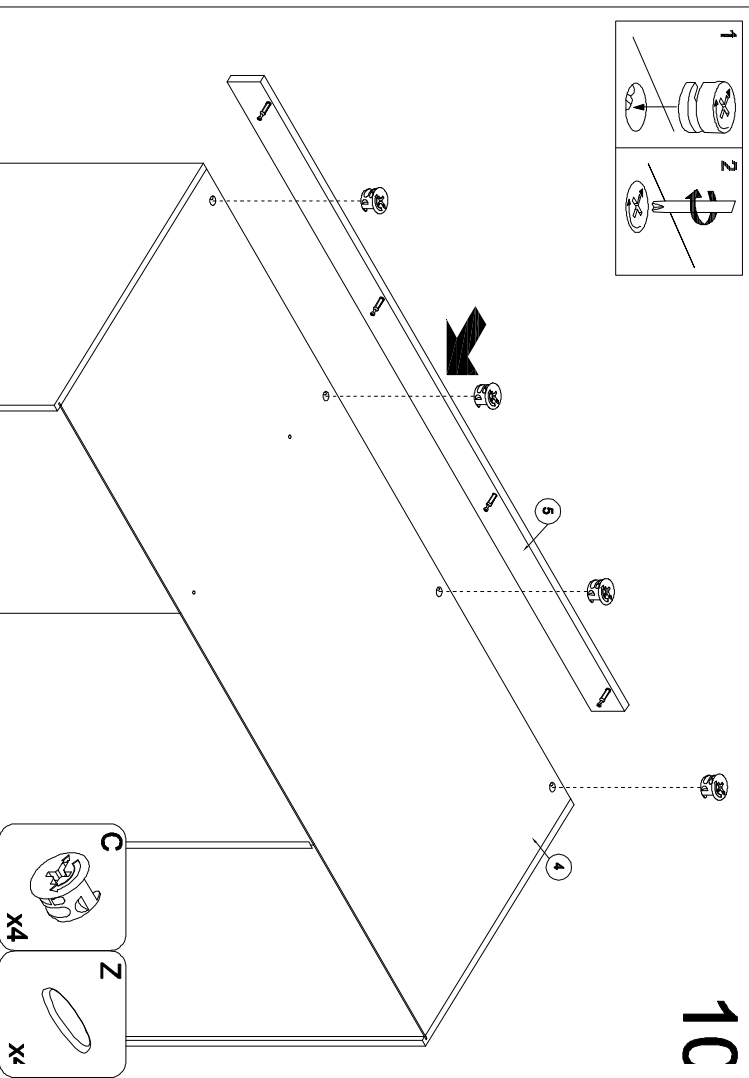


9

- SP** X8
- X** X8
- ZC** X13
- S** L-1867mm X1
- N** 3x20 X42

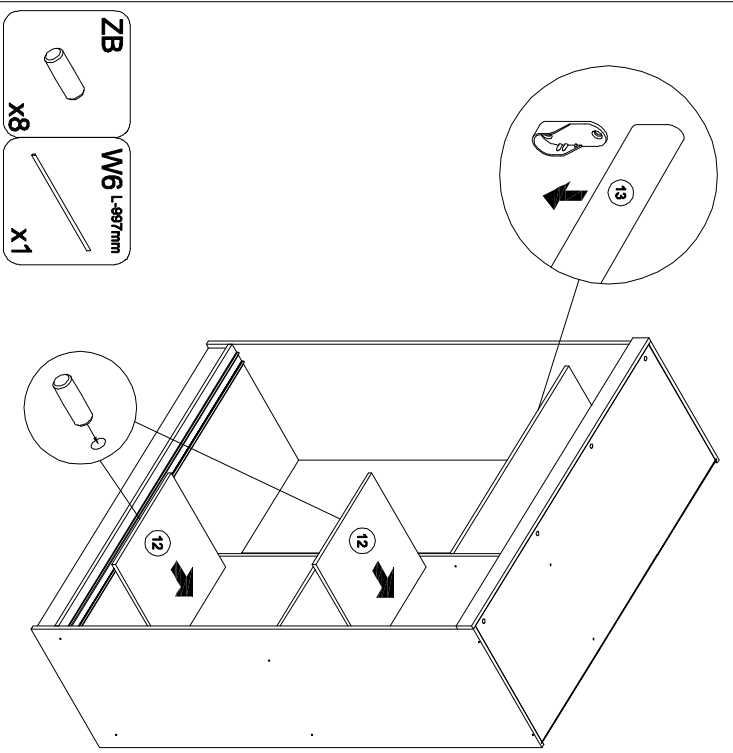


10



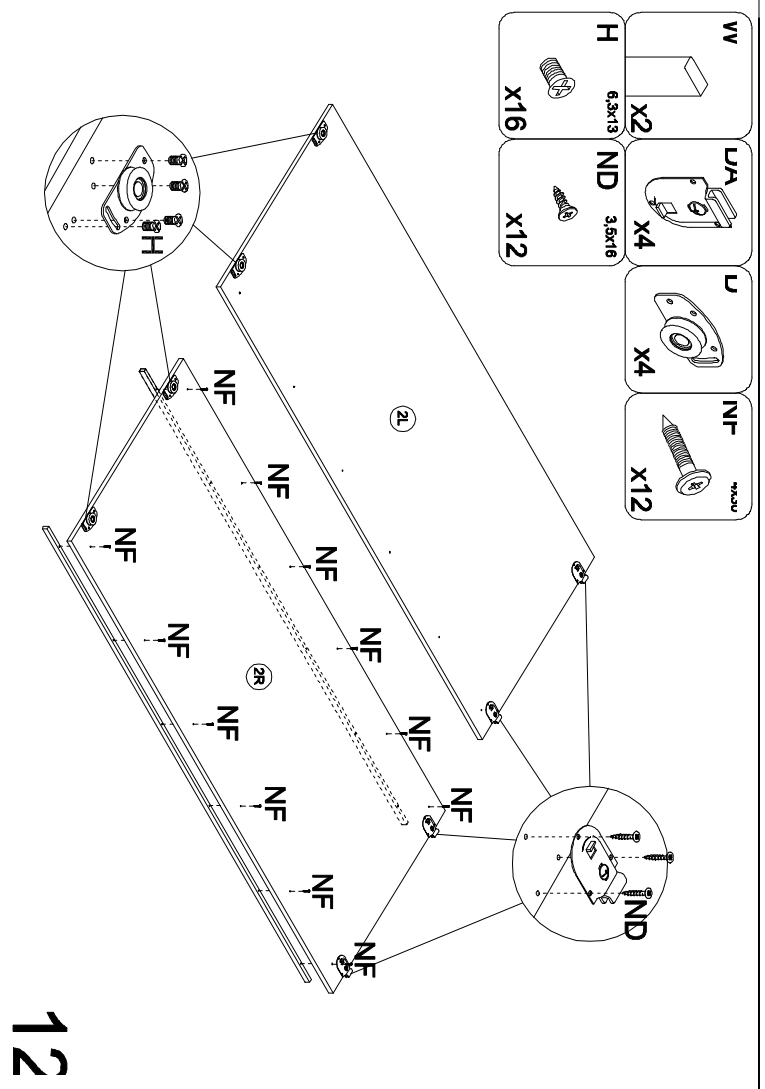
11

- C** X4
- Z** X4



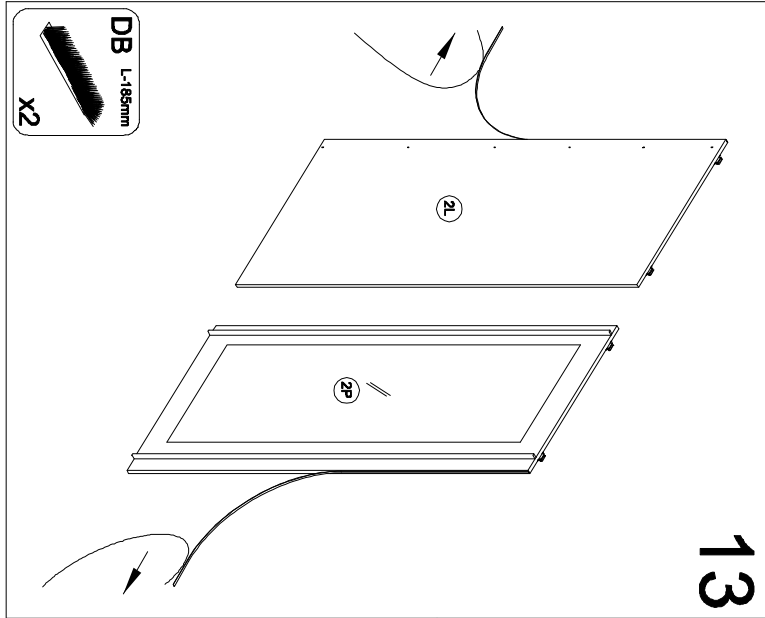
- ZB**
x8
- W6** L=987mm
x1

11



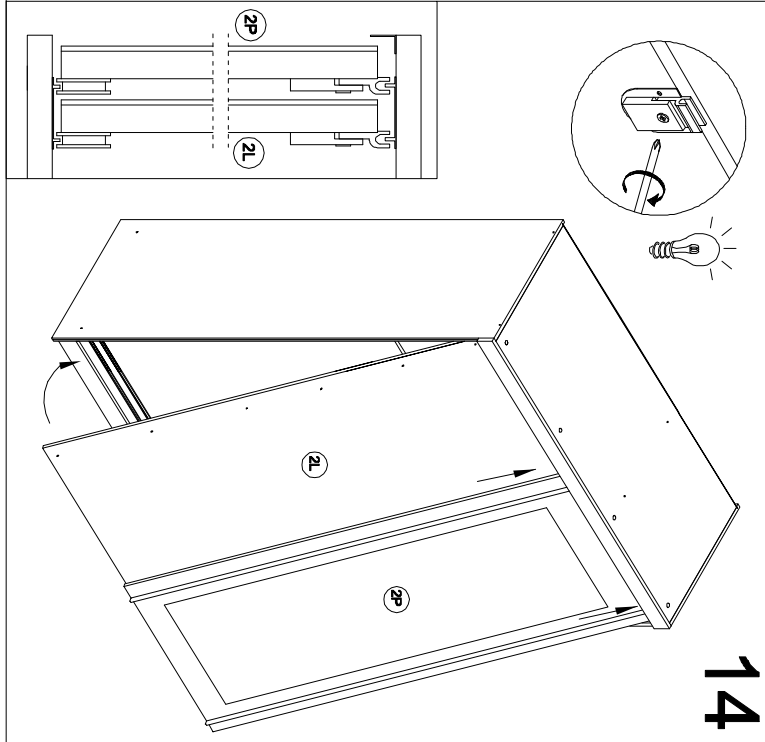
- WV**
x2
- UA**
x4
- U**
x4
- NF-**
x12
- H** 6.3x13
x16
- ND** 3.5x7.6
x12

12

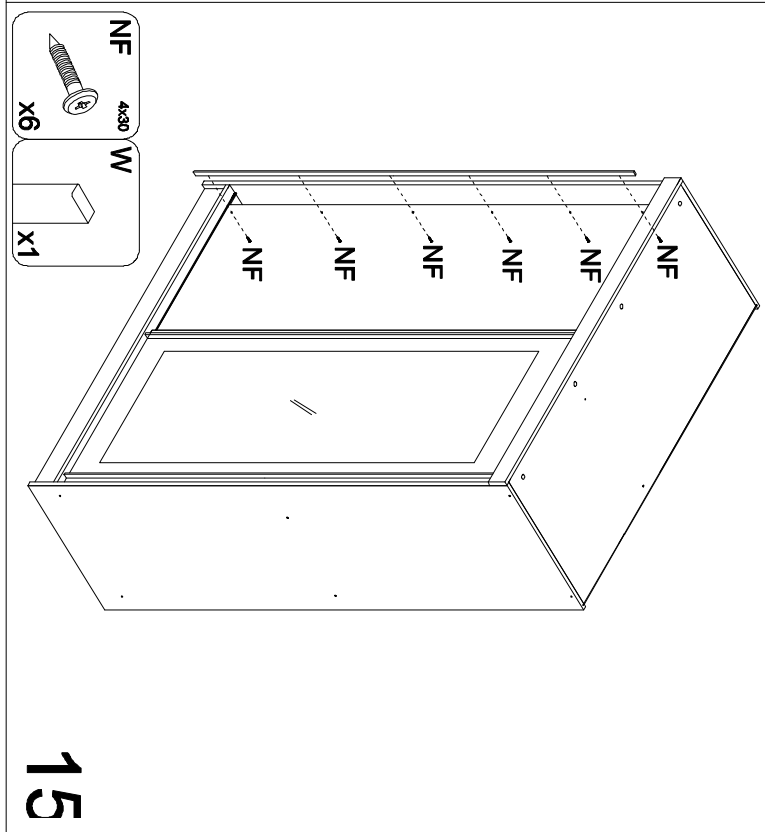


- DB** L=186mm
x2

13



14



- NF** 4x30
x6
- W**
x1

15